

### Механизм настройки ПЗК

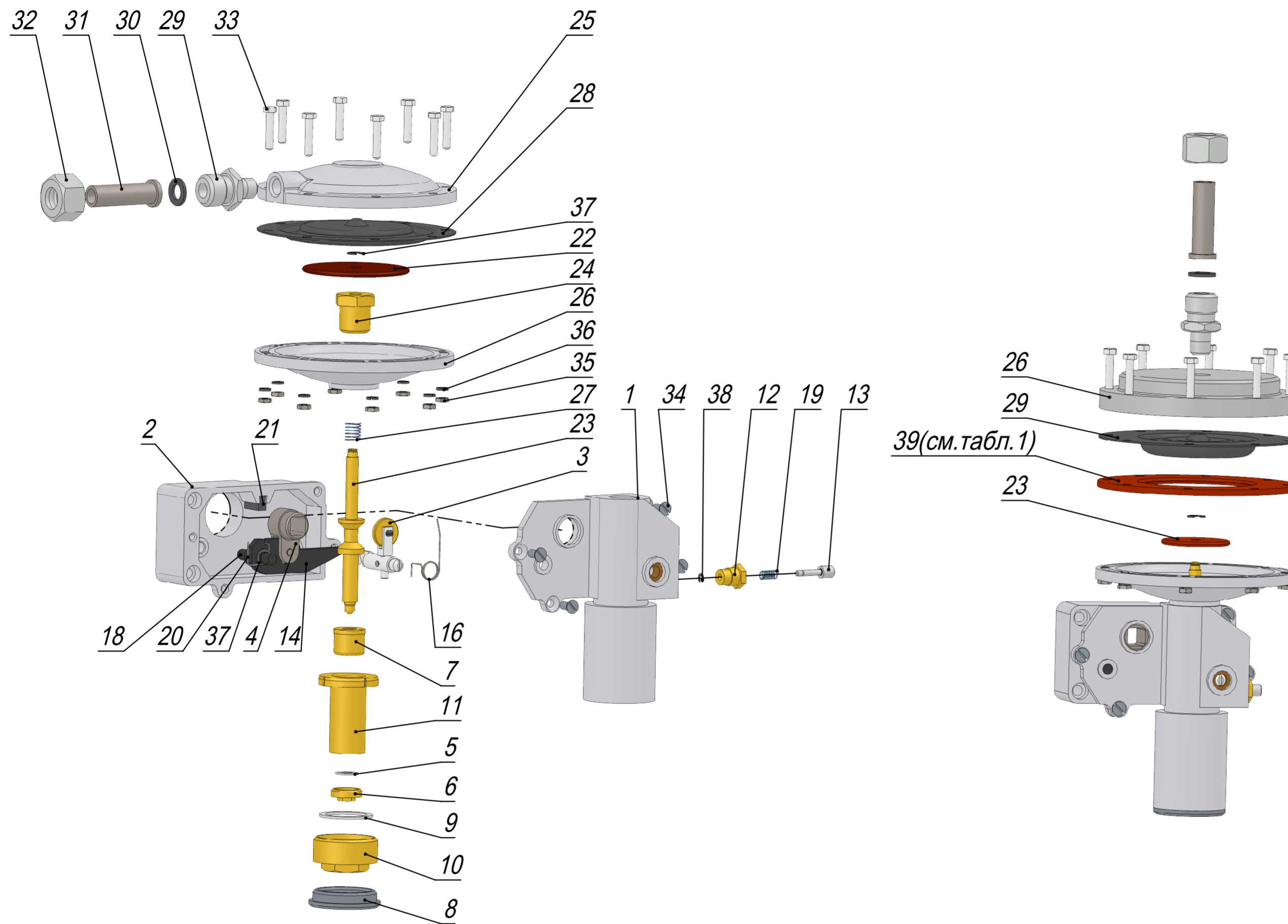
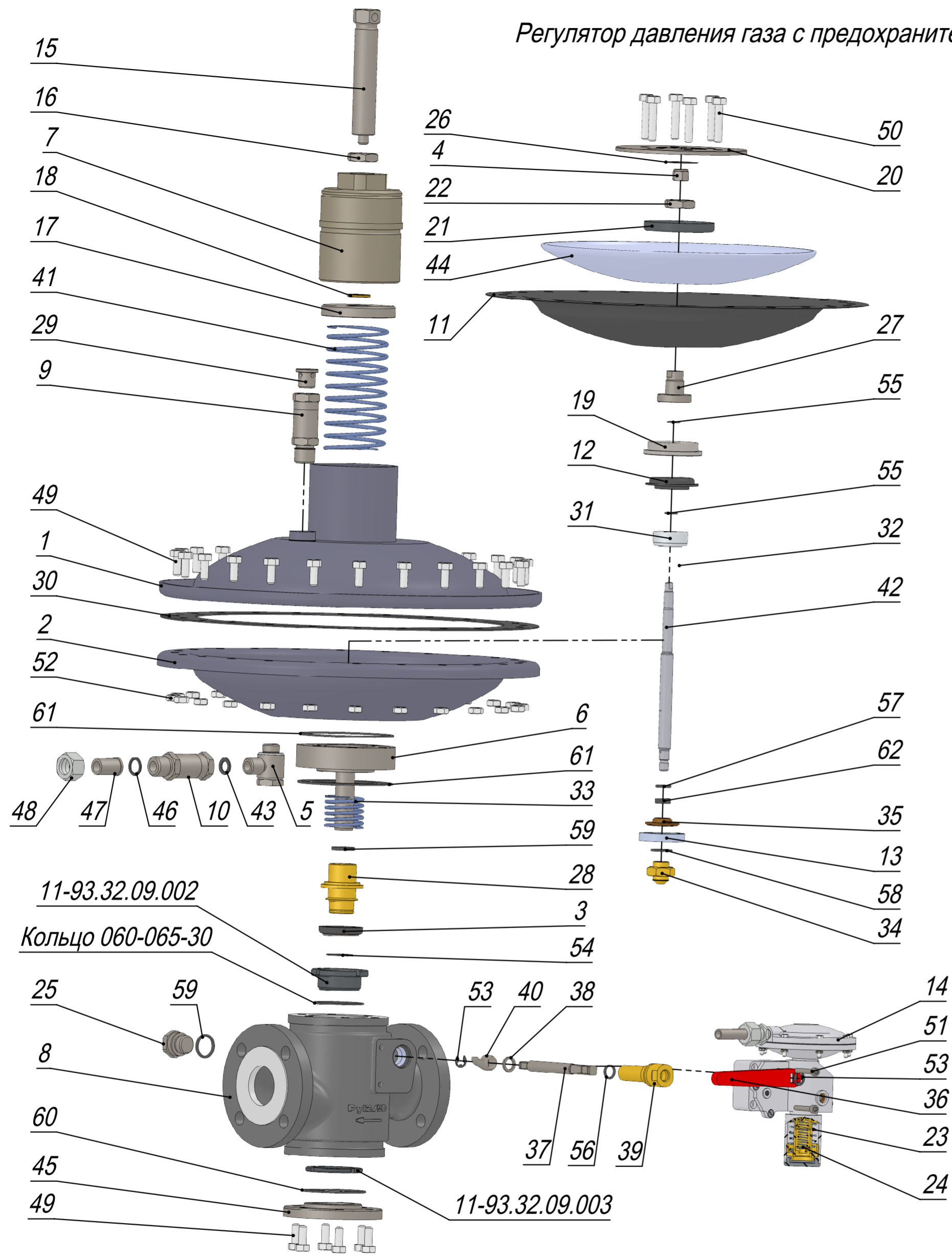


Таблица 1

Обозначение	Диапазон контролируемого давления, МПа (мм вод.ст.)	Крышка верхняя поз.25	Мембрана поз.28	Тарелка поз.22	Пластина поз.39
11-00.1.02.09.000	0,0016(160)-0,024(2400)	11-00.1.02.09.059	11-00.1.02.09.062	11-00.1.02.09.055	-
11-00.1.02.09.000-01	0,024(2400)-0,3(30000)	11-00.1.02.09.069	11-00.1.02.09.700	11-00.1.02.09.067	11-00.1.02.09.068
11-00.1.02.09.000-02	0,3(30000)-0,6(60000)			11-00.1.02.09.075	11-00.1.02.09.076

ПОЗИЦИЯ	Обозначение	Наименование	К-ВО
1	11-00.1.02.09.100	Корпус	1
2	11-00.1.02.09.200	Корпус	1
3	11-00.1.02.09.300	Ось сбросная	1
4	11-00.1.02.09.003	Рычаг	1
5	11-00.1.02.09.004	Шайба	1
6	11-00.1.02.09.005	Гайка	1
7	11-00.1.02.09.006	Втулка	1
8	11-00.1.02.09.011	Крышка	1
9	11-00.1.02.09.012	Шайба	1
10	11-00.1.02.09.013	Гайка	1
11	11-00.1.02.09.014	Втулка	1
12	11-00.1.02.09.017	Втулка	1
13	11-00.1.02.09.018	Кнопка	1
14	11-00.1.02.09.020	Анкер	1
15	11-00.1.02.09.022	Ролик	1
16	11-00.1.02.09.026	Пружина	1
17	11-00.1.02.09.034	Втулка	1
18	11-00.1.02.09.035	Ось	1
19	11-00.1.02.09.036	Пружина	1
20	11-00.1.02.09.042	Пружина	1
21	11-00.1.02.09.044	Упор	1
22	См.табл.1	Тарелка	1
23	11-00.1.02.09.057	Шток	1
24	11-00.1.02.09.058	Втулка	1
25	См.табл.1	Крышка верхняя	1
26	11-00.1.02.09.060	Крышка нижняя	1
27	11-00.1.02.09.061	Пружина	1
28	См.табл.1	Мембрана	1
29	11-00.1.02.09.063	Штуцер	1
30	АТ-00.00.001	Прокладка	1
31	АТ-00.00.002-01	Ниппель	1
32	АТ-00.00.003А	Гайка	1
33		Болт М5-6х25.56.016 ГОСТ 7798-70	8
34		Винт В.М5х12.56.016 ГОСТ 17475-80	4
35		Гайка М5-6Н.5.016 ГОСТ 5916-70	8
36		Шайба 5 65Г 016 ГОСТ 6402-70	8
37		Шайба 5.65Г.08 ГОСТ 11648-75	2
38		Шайба 2,3 DIN 6799	1

Регулятор давления газа с предохранительным клапаном РДГПК-50М



ПОЗИЦИЯ	Обозначение	Наименование	К-ВО	ПОЗИЦИЯ	Обозначение	Наименование	К-ВО
1	11-93.32.01.000	Крышка верхняя	1	40	11-93.32.00.056	Рычаг	1
2	11-93.32.02.000	Крышка нижняя	1	41	См.табл.1	Пружина	1
3	11-93.32.04.000	Клапан предохранительный	1	42	11-93.32.00.063	Шток	1
4	11-93.32.05.000	Гайка	1	43	11-93.32.00.069	Прокладка	1
5	11-93.32.06.000	Угольник	1	44	11-93.32.00.073	Тарелка	1
6	11-93.32.07.000	Направляющая	1	45	11-00.1.01.00.007	Крышка	1
7	11-93.32.08.000	Стакан	1	46	АТ-00.00.001-01	Прокладка	1
8	См.табл.1	Корпус	1	47	АТ-00.00.002-02	Ниппель	1
9	11-93.32.11.000-01	Клапан импульсный	1	48	АТ-00.00.003А-01	Гайка	1
10	11-93.32.11.000-02	Клапан импульсный	1	49		Болт М10-6gx25.56.016 ГОСТ 7798-70	30
11	11-93.32.16.000	Мембрана	1	50		Болт М10-6gx50.56.016 ГОСТ 7798-70	6
12	11-93.32.21.000	Манжета	1	51		Винт М6-6gx35.56.016 ГОСТ 11738-84	2
13	11-93.32.25.000	Клапан регулятора	1	52		Гайка М10-6Н.5.016 ГОСТ 5916-70	24
14	См.табл.1	Механизм настройки ПЗК (См.лист 4)	1	53		Шайба 9.65Г.10 ГОСТ 11648-75	2
15	11-93.32.00.001	Винт	1	54		Кольцо А32 ГОСТ 13942-86	1
16	11-93.32.00.002	Гайка	1	55		Кольцо 013-017-25 ГОСТ 9833-73	2
17	11-93.32.00.003	Втулка	1	56		Кольцо 014-018-25 ГОСТ 9833-73	1
18	11-93.32.00.004	Шайба	1	57		Кольцо 016-020-25 ГОСТ 9833-73	1
19	11-93.32.00.006	Втулка	1	58		Кольцо 023-028-30 ГОСТ 9833-73	1
20	11-93.32.00.007	Диск	1	59		Кольцо 025-030-30 ГОСТ 9833-73	3
21	11-93.32.00.008	Шайба	1	60		Кольцо 080-085-30 ГОСТ 9833-73	2
22	11-93.32.00.009	Гайка	1	61		Кольцо 120-125-30 ГОСТ 9833-73	2
23	См.табл.1	Пружина	1	62		Кольцо F01 16x20(0,5x45°)x5 разрезное 45°	2
24	См.табл.1	Пружина	1				
25	11-93.32.00.013	Пробка	1				
26	11-93.32.00.016	Прокладка	1				
27	11-93.32.00.017	Втулка	1				
28	11-93.32.00.018	Втулка	1				
29	11-93.32.00.019	Сапун	1				
30	11-93.32.00.020	Прокладка	1				
31	11-93.32.00.021	Втулка	1				
32	11-93.32.00.022	Втулка	1				
33	11-93.32.00.023	Пружина	1				
34	11-93.32.00.030	Гайка опорная	1				
35	11-93.32.00.031	Втулка клапана	1				
36	11-93.32.00.036	Рукоятка	1				
37	11-93.32.00.050	Ось	1				
38	11-93.32.00.051	Шайба	1				
39	11-93.32.00.055	Втулка	1				

Таблица 1

Диапазон выходного давления регулятора, МПа	Пружины регулятора поз. 41, обозначение	Механизм настройки ПЗК, поз. 14, обозначение	Пружины ПЗК, обозначение		Корпус РДГПК-50М (справа налево поток газа)	Корпус РДГПК-50М-1 (слева направо поток газа)
			Поз.24 (нижний предел)	Поз.23 (верхний предел)		
0,0012-0,0018	11-93.32.00.062	11-00.1.02.09.000	11-93.32.00.010Б	11-93.32.00.010	11-93.32.09.000	11-93.32.09.000-01
0,0015-0,0022	-01					
0,002-0,0035	-02					
0,003-0,0045	-03					
0,004-0,0075	-04					
0,007-0,014	-05	11-00.1.02.09.000-01	11-93.32.00.010Б-01	11-93.32.00.010А-01		

## Регулятор давления газа с предохранительным клапаном РДГПК-100

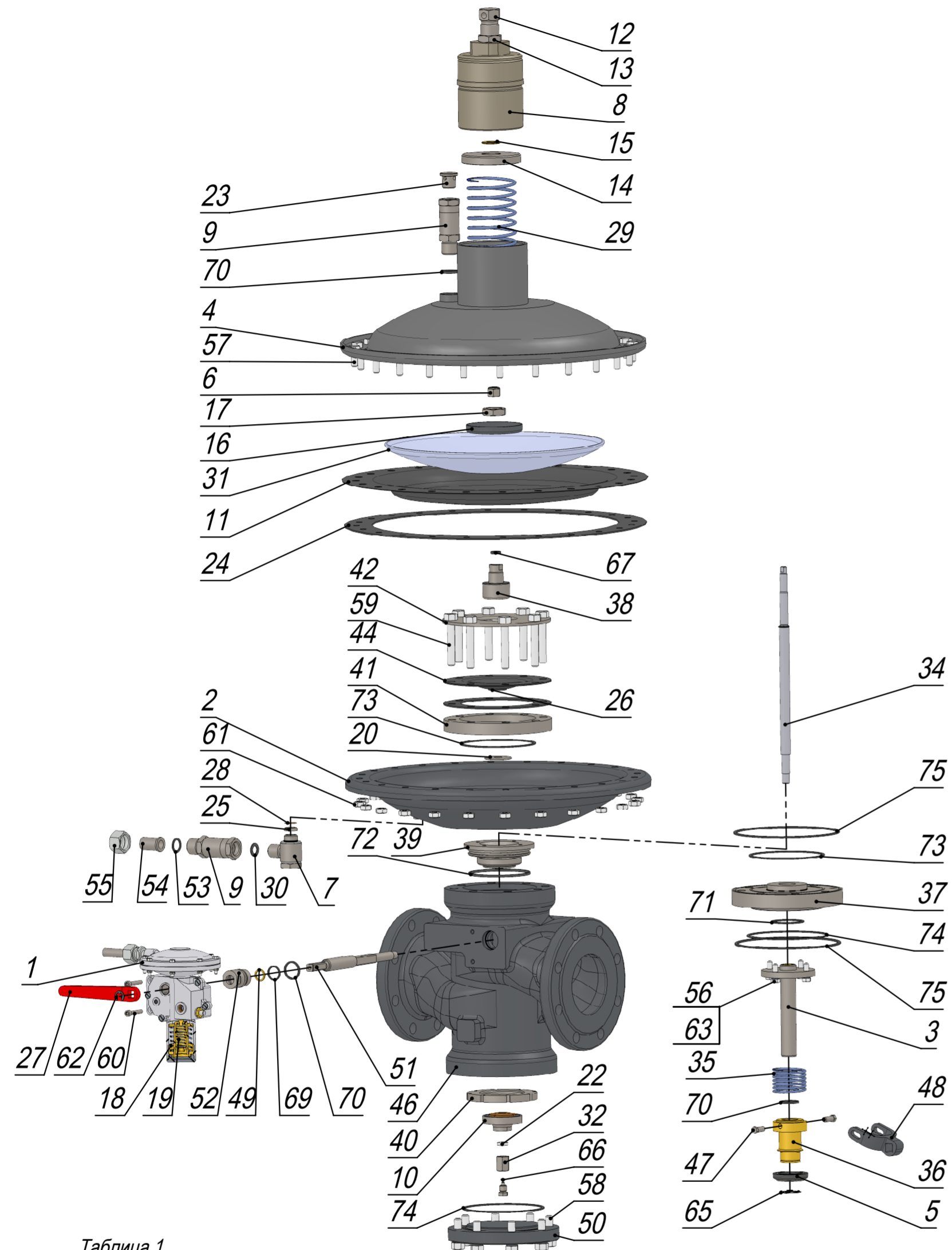


Таблица 1

Диапазон выходного давления регулятора, МПа	Пружины регулятора поз. 29 обозначение	Пружины ПЗК, обозначение		Корпус РДГПК-100 (поток газа справа налево)	Корпус РДГПК-100-01 (поток газа слева направо)
		Поз. 19 (нижний предел)	Поз. 18 (верхний предел)		
0,0012-0,0022	11-93.32.00.062	11-93.32.00.010Б-01		11-93.32.1.00.031	11-93.32.1.00.031-01
0,0015-0,0025	-01		11-93.32.00.010		
0,002-0,0035	-02				
0,003-0,0045	-03		11-93.32.00.010А		
0,004-0,009	-04				
0,008-0,016	-05		11-93.32.00.010А-01		

ПОЗИЦИЯ	Обозначение	Наименование	К-ВО	ПОЗИЦИЯ	Обозначение	Наименование	К-ВО
1	11-00.1.02.09.000	Механизм настройки ПЗК (См.лист 4)	1	49	11-00.1.02.00.010	Втулка	1
				50	11-00.1.02.00.017	Крышка нижняя	1
2	11-93.32.1.02.000	Крышка нижняя	1	51	11-00.1.02.00.018	Ось	1
3	11-93.32.1.03.000	Направляющая	1	52	11-00.1.02.00.019	Втулка	1
4	11-93.32.01.000	Крышка верхняя	1	53	АТ-00.00.001-01	Прокладка	1
5	11-93.32.04.000	Клапан предохранительный	1	54	АТ-00.00.002-02	Ниппель	1
6	11-93.32.05.000	Гайка	1	55	АТ-00.00.003А-01	Гайка	1
7	11-93.32.06.000	Угольник	1	56		Болт М8-6gx25.56.016	4
8	11-93.32.08.000	Стакан	1			ГОСТ 7798-70	
9	11-93.32.11.000	Клапан импульсный	2	57		Болт М10-6gx25.56.016	24
10	11-93.32.15.000	Клапан регулятора	1			ГОСТ 7798-70	
11	11-93.32.16.000	Мембрана	1	58		Болт М12-6gx40.56.016	8
12	11-93.32.00.001	Винт	1			ГОСТ 7798-70	
13	11-93.32.00.002	Гайка	1	59		Болт М12-6gx75.56.016	8
14	11-93.32.00.003	Втулка	1			ГОСТ 7798-70	
15	11-93.32.00.004	Шайба	1	60		Винт М6-6gx35.56.016	2
16	11-93.32.00.008	Шайба	1			ГОСТ 11738-84	
17	11-93.32.00.009	Гайка	1	61		Гайка М10-6Н.5.016	24
18	См.табл.1	Пружина	1			ГОСТ 5916-70	
19	См.табл.1	Пружина	1	62		Шайба 9.65Г.10	1
20	11-93.32.00.014	Шайба	1			ГОСТ 11648-75	
21	11-93.32.00.016	Прокладка	1	63		Шайба 8 65Г 016	4
22	11-93.32.00.018А	Кольцо	1			ГОСТ 6402-70	
23	11-93.32.00.019	Сапун	1	64		Шайба 12 65Г 016	8
24	11-93.32.00.020	Прокладка	1			ГОСТ 6402-70	
25	11-93.32.00.024	Винт	1	65		Кольцо А32	1
26	11-93.32.00.028А	Прокладка	1			ГОСТ 13942-86	
27	11-93.32.00.036	Рукоятка	1	66		Кольцо 004-007-19	1
28	11-93.32.00.057	Фильтр	1			ГОСТ 9833-73	
29	См.табл.1	Пружина	1	67		Кольцо 013-017-25	2
30	11-93.32.00.069	Прокладка	1			ГОСТ 9833-73	
31	11-93.32.00.073	Тарелка	1	68		Кольцо 016-020-25	1
32	11-93.32.00.078	Гайка	1			ГОСТ 9833-73	
33	11-93.32.00.079	Пробка	1	69		Кольцо 020-024-25	1
34	11-93.32.1.00.001	Шток	1			ГОСТ 9833-73	
35	11-93.32.1.00.004	Пружина	1	70		Кольцо 025-030-30	3
36	11-93.32.1.00.005	Втулка	1			ГОСТ 9833-73	
37	11-93.32.1.00.006	Проставка	1	71		Кольцо 050-055-30	1
38	11-93.32.1.00.007	Втулка	1			ГОСТ 9833-73	
39	11-93.32.1.00.008	Седло	1	72		Кольцо 095-100-30	1
40	11-93.32.1.00.009	Гайка	1			ГОСТ 9833-73	
41	11-93.32.1.00.010	Диск	1	73		Кольцо 120-125-30	2
42	11-93.32.1.00.011	Крышка	1			ГОСТ 9833-73	
43	11-93.32.1.00.012	Мембрана	1	74		Кольцо 130-135-30	2
44	11-93.32.1.00.013	Мембрана	1			ГОСТ 9833-73	
45	11-93.32.1.00.014	Прокладка	1	75		Кольцо 170-175-36	2
46	См.табл.1	Корпус	1			ГОСТ 9833-73	
47	11-00.1.02.00.003	Болт	2				
48	11-00.1.02.00.007	Вилка	1				