

Перв. примен.	
Справ. №	

ГОСУДАРСТВЕННОЕ ПРОИЗВОДСТВЕННОЕ ОБЪЕДИНЕНИЕ ПО ТОПЛИВУ И ГАЗИФИКАЦИИ "БЕЛТОПГАЗ"

Научно-производственное республиканское унитарное предприятие "Белгазтехника"

ОКП РБ 28.25.14.700



Утвержден

11-18.5.1.1.000 ПС-ЛУ

Устройства фильтрующие УФ-Г-32

Паспорт

11-18.5.1.1.000 ПС

Подпись и дата	
Инв. № дубл.	
Взам. инв. №	
Подпись и дата	<p><i>[Signature]</i> 26.09.19</p>
Инв. № подл.	502

СОДЕРЖАНИЕ

1 ОСНОВНЫЕ СВЕДЕНИЯ ОБ ИЗДЕЛИИ.....	3
2 ОСНОВНЫЕ ТЕХНИЧЕСКИЕ ДАННЫЕ	5
3 КОМПЛЕКТНОСТЬ	5
4 РЕСУРСЫ, СРОКИ СЛУЖБЫ И УСЛОВИЯ ХРАНЕНИЯ, ГАРАНТИИ ИЗГОТОВИТЕЛЯ ..	7
5 КОНСЕРВАЦИЯ.....	8
6 УПАКОВКА	8
7 СВИДЕТЕЛЬСТВО О ПРИЕМКЕ.....	8
8 ОПИСАНИЕ И РАБОТА.....	9
9 ИСПОЛЬЗОВАНИЕ ПО НАЗНАЧЕНИЮ.....	10
10 ТЕХНИЧЕСКОЕ ОБСЛУЖИВАНИЕ И ТЕКУЩИЙ РЕМОНТ	12
11 СВЕДЕНИЯ О РЕКЛАМАЦИЯХ.....	13
12 РЕМОНТ	14
13 СВЕДЕНИЯ ОБ УТИЛИЗАЦИИ.....	15

Перв. примен.

Справ. №

Подпись и дата

Инв. № дубл.

Взам. инв. №

Подпись и дата

Инв. № подл.

50а

26.09.19

Изм.	Лист	№ докум.	Подпись	Дата

11-18.5.1.1.000 ПС

Лист

2

1 ОСНОВНЫЕ СВЕДЕНИЯ ОБ ИЗДЕЛИИ

1.1 Устройства фильтрующие УФ-Г-32 (в дальнейшем - устройства), предназначены для очистки природных, углеводородных и других неагрессивных газов, а также воздуха от механических примесей.

1.2 Устройства устанавливаются в газорегуляторных пунктах (ГРП), шкафных регуляторных пунктах (ШРП), газорегуляторных установках (ГРУ) и других системах, транспортирующих неагрессивные газы.

1.3 Вид климатического исполнения УХЛ, категория 2 по ГОСТ 15150-69, но при этом нижнее значение температуры окружающей среды минус 40 °С.

1.4 Устройство индикации (индикатор загрязненности фильтра ИЗФ ТУ РБ 100270876.091-2001) снято на время транспортирования и уложено в пакет вместе с паспортом на УФ. Допускается применение дифференциального манометра сильфонного показывающего ДСП-160М1 ТУ 25-7310.0063 или иных средств измерения (индикации) разности давлений.

1.5 В зависимости от положения входного и выходного патрубков УФ-Г-32 выпускаются в трех исполнениях (рисунок 1):

УФ-Г-32 – устройство фильтрующее с соосным (линейным) расположением патрубков;

УФ-Г-32Л – устройство фильтрующее с расположением патрубков под 90° (при взгляде со стороны входного патрубка - выходной патрубок слева), плоскость патрубков перпендикулярна оси фильтрующего элемента;

УФ-Г-32П – устройство фильтрующее с расположением патрубков под 90° (при взгляде со стороны входного патрубка - выходной патрубок справа), плоскость патрубков перпендикулярна оси фильтрующего элемента.

1.6 Пример условного обозначения устройства при заказе:

«Устройство фильтрующее УФ-Г-32Л ТУ ВУ 100270876.198-2019».

1.7 Реквизиты изготовителя:

220015, г. Минск, ул. Гурского, 30, РУП «Белгазтехника».

Телефоны:

(017) 256-94-06, (017) 213-07-55, т/ф (017) 256-63-86 – отдел маркетинга,
т/ф (017) 213-06-23 – приемная, (017) 213-07-17 - отдел технического контроля.

Интернет:

-www.belgastechника.by;
-электронная почта – marketing@belgastechника.by

Место для
этикетки
самоклеящейся

Перв. примен.					
Справ. №					
Подпись и дата					
Инв. № дубл.					
Взам. инв. №					
Подпись и дата	26.09.19				
Инв. № подл.	502				
Изм.	Лист	№ докум.	Подпись	Дата	
					11-18.5.1.1.000 ПС
					Лист 3

1.8 Сведения о сертификации приведены в таблице 1.

Таблица 1

Документ	Кем выдан	Срок действия
Декларация о соответствии ЕАЭС № ВУ/112 11.01.ТРО10 003 41199 От 04.06.2020	Орган по сертификации продукции и услуг БелГИМ	до 25.05.2025

Перв. примен.

Справ. №

Подпись и дата

Инв. № дубл.

Взам. инв. №

Подпись и дата

Инв. № подл.

Handwritten signature and date: 04.06.2020

502

2	Зам.	11-18.5.118	<i>Handwritten signature</i>	06.20
Изм.	Лист	№ докум.	Подпись	Дата

11-18.5.1.1.000 ПС

2 ОСНОВНЫЕ ТЕХНИЧЕСКИЕ ДАННЫЕ

Таблица 2 – Основные технические данные

Наименование параметра	Значение параметра		
	УФ-Г-32	УФ-Г-32Л	УФ-Г-32П
2.1 Номинальный диаметр DN	32		
2.2 Номинальное давление PN, МПа, не более	1,2		
2.3 Максимальный расход газа, м ³ /ч, не менее, при входном давлении: - 0,3 МПа - 0,6 МПа - 1,2 МПа	150 450 900		
2.4 Допустимый перепад давления на фильтрующем элементе, кПа, не более	10		
2.5 Расположение патрубков	линейное	угловое	угловое
2.5 Эффективность фильтрации, %, не менее, для частиц размером 10 мкм	99		
2.6 Габаритные размеры, мм, не более*: - строительная длина - ширина - высота (без индикатора)	300 200 280	150/150 250 280	150/150 250 280
2.7 Масса, кг, не более	16		
2.8 Содержание цветных металлов, кг, не более: Алюминий Латунь	0,2 0,1		
* Остальные габаритные размеры в соответствии с рисунком 1.			

3 КОМПЛЕКТНОСТЬ

3.1 В комплект поставки входит:

- ящик;
- устройство фильтрующее УФ-Г-32 соответствующего исполнения (ИЗФ с соединительными фитингами, трубками и штуцерами уложен в отдельный пакет);
- паспорт 11-18.5.1.1.000 ПС;
- паспорт ИЗФ 11-00.8.00.000 ПС;
- копия паспорта ЭФВП-Г-10-(77-40-150)-31/Г.

Перв. примен.

Справ. №

Подпись и дата

Инв. № дубл.

Взам. инв. №

Подпись и дата

Инв. № подл.

Смирнов

500

1	Зам.	11-18.5.57	<i>KS</i>	03.20
Изм.	Лист	№ докум.	Подпись	Дата

11-18.5.1.1.000 ПС

Лист

5

Инв. № подл.	Справ. №	Перв. примен.
--------------	----------	---------------

Взаим. инв. №	Инв. № дубл.	Подпись и дата
---------------	--------------	----------------

Инв. № подл.	Подпись и дата
502	Семб 24.03.20

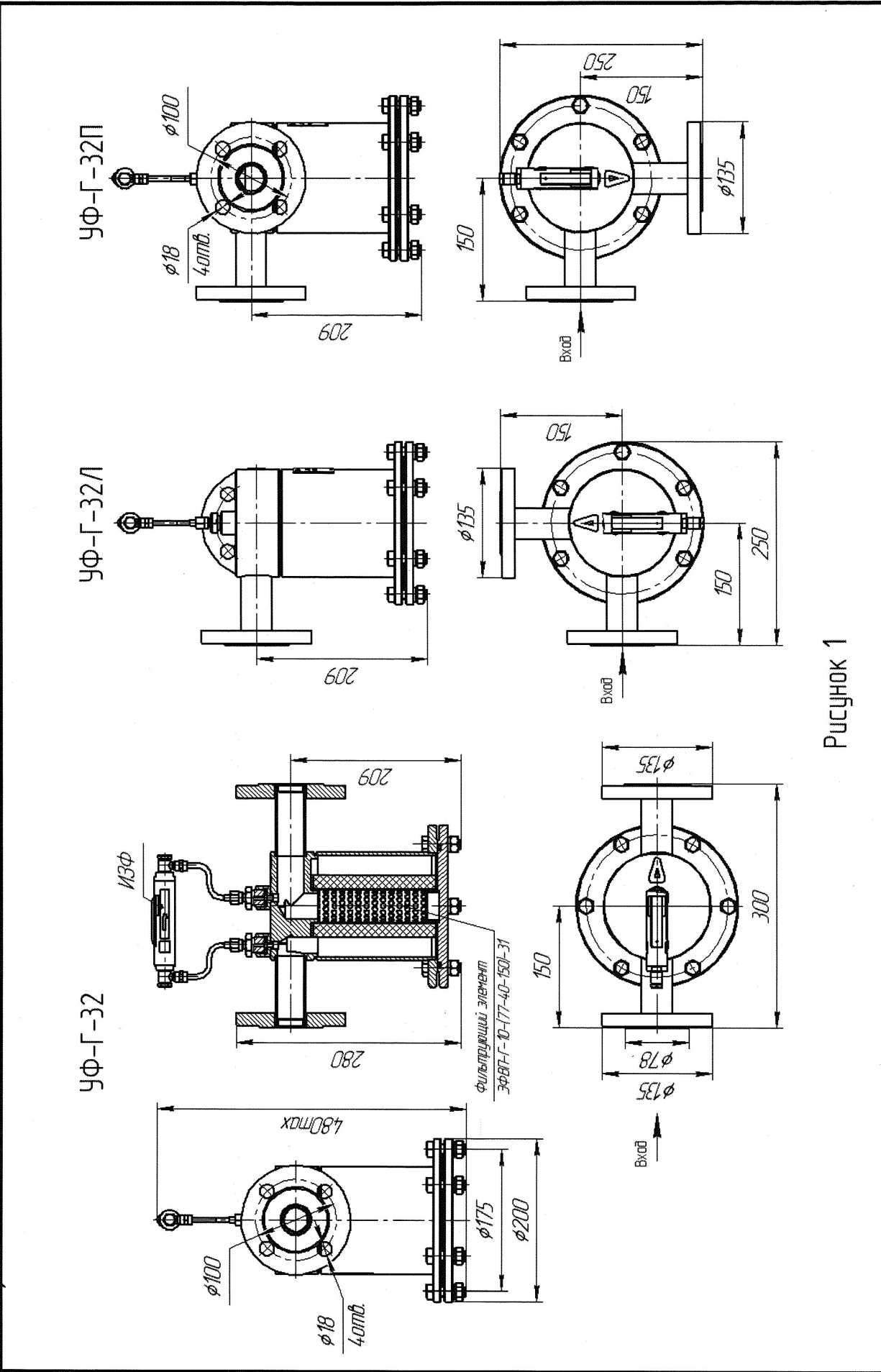


Рисунок 1

Изм.	Лист	№ докум.	Подпись	Дата
1	Зам.	11-18.5.57	<i>Лис</i>	03.20

11-18.5.1.1.000 ПС

4 РЕСУРСЫ, СРОКИ СЛУЖБЫ И УСЛОВИЯ ХРАНЕНИЯ, ГАРАНТИИ ИЗГОТОВИТЕЛЯ

4.1 Ресурсы, сроки службы и условия хранения

4.1.1 Срок службы – 20 лет.

4.1.2 Критерий предельного состояния: потери герметичности деталей, нарушение целостности деталей, необратимые нарушения деталей, вызванные разрушением металла.

4.1.3 Критерий отказа – несоответствие параметров, определяющих работоспособность устройства.

4.1.4 Условия хранения устройств в части воздействия климатических факторов должны соответствовать группе условий хранения 2(С), согласно ГОСТ 15150-69.

4.1.5 Срок хранения до 20 лет при соблюдении периода переконсервации (см. п.5.3). Перед пуском в работу изделия, при хранении свыше 7 лет с момента изготовления, необходимо произвести замену резинового уплотнительного кольца между съемной крышкой и корпусом.

4.2 Гарантии изготовителя

4.2.1 Гарантийный срок составляет 24 месяца с момента реализации потребителю со склада изготовителя, при условии соблюдения правил хранения, транспортирования, монтажа и эксплуатации.

4.2.2 В течение гарантийного срока изготовитель производит ремонт или замену вышедших из строя деталей изделия.

4.2.3 Устройство не принимается в гарантийный ремонт без наличия паспорта.

4.2.4 Гарантия не распространяется на устройство в следующих случаях:

- выход устройства из строя по вине потребителя (нарушение им правил эксплуатации, работа в режимах неуказанных в паспорте, неправильная установка и подключение, превышение допустимой рабочей температуры и т.д.);

- устройство имеющее механические повреждения (деформации, замятие, трещины, следы ударов, сколы и т.п.), вызванные неправильной эксплуатацией, транспортированием или хранением;

- устройство, имеющее изменения конструкции, произведенные потребителем;

- устройство, имеющее признаки ремонта потребителем;

- наличие повреждений, полученных в результате аварий, воздействия на изделие огня, влаги;

- использование устройства не по назначению.

Перв. примен.					
Справ. №					
Подпись и дата					
Инв. № дубл.					
Взам. инв. №					
Подпись и дата	26.09.19				
Инв. № подл.	502				
Изм.	Лист	№ докум.	Подпись	Дата	Лист
					7

8 ОПИСАНИЕ И РАБОТА

8.1 Устройства фильтрующие УФ-Г-32 (рисунок 2) состоят из корпуса 1, фильтрующего элемента 2, съемной крышки 3, индикатора загрязненности фильтра (ИЗФ) 4, соединительных трубопроводов 5, уплотняющих прокладок 6, фитинга 7 и штуцеров 8 для подсоединения ИЗФ, уплотнительного кольца 9, крепежных деталей.

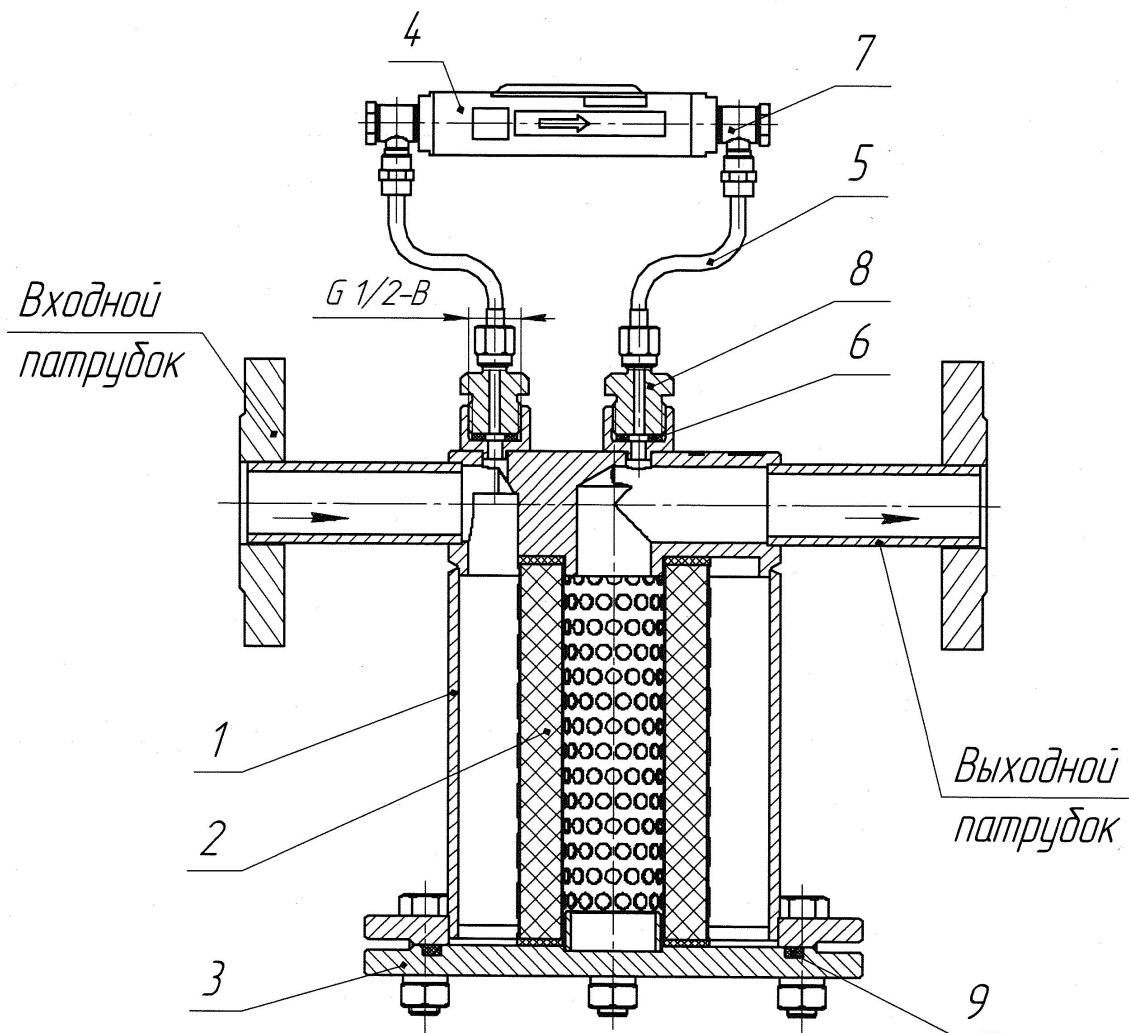


Рисунок 2 - Состав УФ-Г-32

В качестве сменного фильтроэлемента применяется элемент фильтрующий волокнисто-пористый ЭФВП-Г-10-(77-40-150)-31/Г ТУ ВУ 490321557.001-2017, изготовленный из нескольких слоев гофрированного материала на основе полимерных микроволокон, армированных металлической сеткой.

ИЗФ при помощи медных соединительных трубопроводов подсоединяется к полости входного давления (до фильтрующего элемента) и полости выходного давления (после фильтрующего элемента).

Степень загрязнения устройства определяется по падению давления на фильтрующем элементе при помощи ИЗФ или дифманометра. Допустимое падение давления – 10 кПа.

Перв. примен.

Справ. №

Подпись и дата

Инв. № дубл.

Взам. инв. №

Подпись и дата

Инв. № подл.

26.09.19

502

Изм.	Лист	№ докум.	Подпись	Дата

11-18.5.1.1.000 ПС

Лист

9

Перв. примен.

Справ. №

Подпись и дата

Инв. № дубл.

Взам. инв. №

Подпись и дата

Инв. № подл.

9 ИСПОЛЬЗОВАНИЕ ПО НАЗНАЧЕНИЮ

9.1 Эксплуатационные ограничения

9.1.1 Устройства должны устанавливаться на газопроводах с давлением не превышающим 1,2 МПа, в соответствии с проектом.

9.1.2 Не допускается эксплуатация устройств при перепаде давления на фильтрующем элементе более чем 10 кПа.

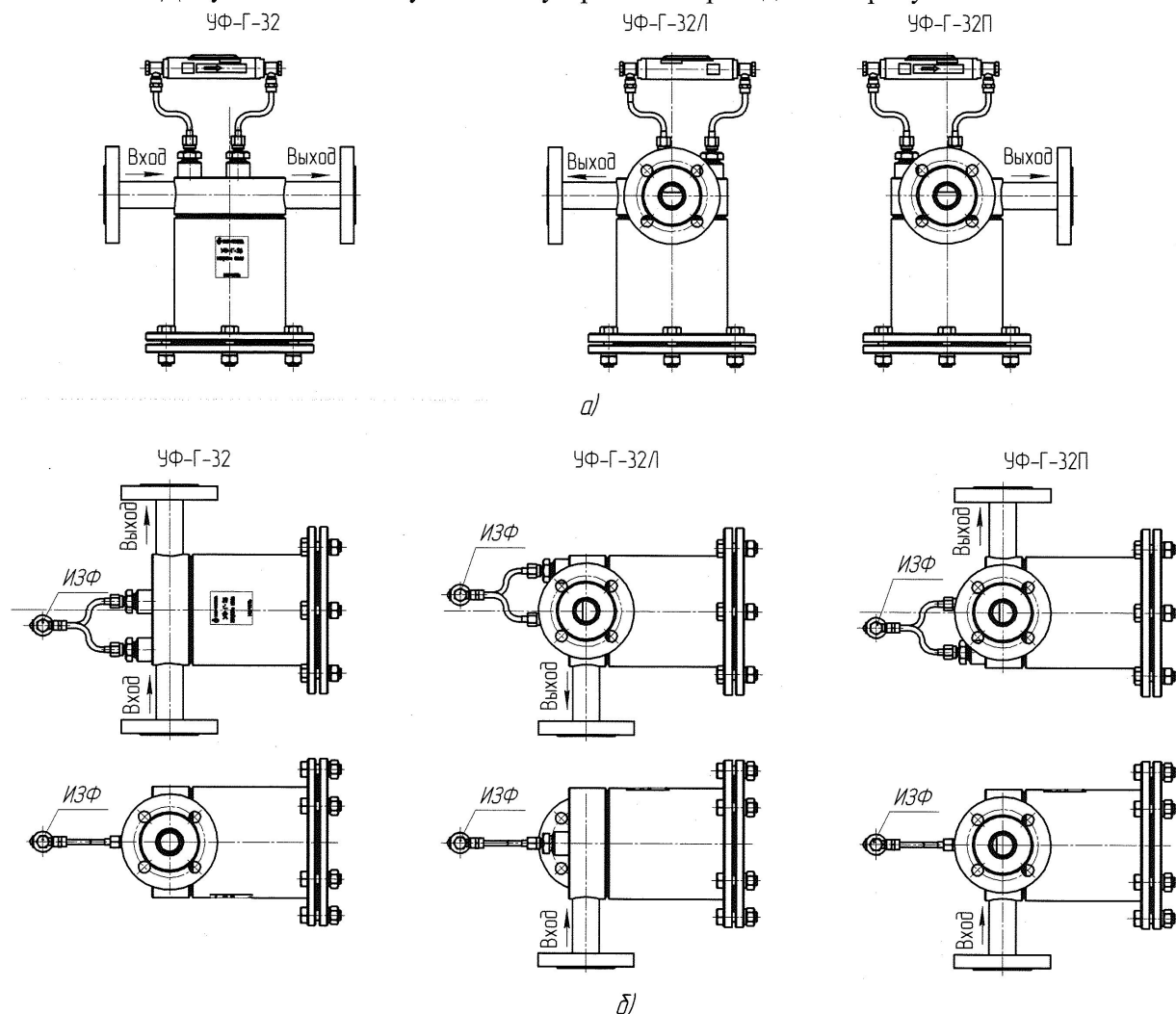
9.2 Подготовка устройства к использованию

9.2.1 Провести визуальный осмотр устройства на предмет отсутствия механических повреждений.

9.2.2 Снять заглушки со входного и выходного патрубков, установить ИЗФ. Направление стрелок на корпусе ИЗФ и корпусе устройства должны совпадать.

9.2.3 Убедиться в отсутствии загрязнения внутренних полостей.

9.2.4 Допустимые схемы установки устройства приведены на рисунке 3.



- а) корпус УФ вертикально: крышка снизу;
- б) корпус УФ горизонтально: вход-выход – любое положение.

ВНИМАНИЕ! При любой допустимой установке устройства - ИЗФ должен находиться в горизонтальном положении.

Рисунок 3 – Схемы подключения УФ-Г-32

502 16.09.19

Изм.	Лист	№ докум.	Подпись	Дата

11-18.5.1.1.000 ПС

Таблица 3

Наименование неисправностей, внешнее проявление и дополнительные признаки	Вероятная причина	Метод устранения
Падение давления газа на фильтрующем элементе превышает допустимое падение (10 кПа)	Засорился фильтрующий элемент	Заменить фильтрующий элемент
Утечка газа через уплотнения	Недостаточная затяжка болтов крышки Износ уплотнения	Подтянуть болты Заменить прокладку 6 (рисунок 3). Заменить кольцо 9 (145-155-58-2-2 ГОСТ 18829-2017)

9.6 Использование изделия

9.6.1 Установить устройство на газопроводе согласно проекту.

9.6.2 Подать рабочее давление газа в систему.

9.6.3 Проверить герметичность соединений:

- УФ – трубопровод;
- УФ – ИЗФ;
- крышки – корпус.

9.6.4 Проверить перепад давления на чистом фильтрующем элементе.

10 ТЕХНИЧЕСКОЕ ОБСЛУЖИВАНИЕ И ТЕКУЩИЙ РЕМОНТ

10.1 Требуемые работы по техническому обслуживанию и ремонту устройства проводятся с следующие сроки:

- плановый ремонт – не реже одного раза в год с обязательным выполнением разборки устройства с ревизией, а также заменой или ремонтом износившихся частей;

- при падении давления газа на устройстве более чем на 10 кПа.

При этом необходимо:

- снять крышку 3 (рисунок 2);
- фильтрующий элемент 2 заменить;
- установить крышку 3;
- собрать устройство.

Примечания

1 Проверку на герметичность устройства в сборе, после проведения ТО, производить после подачи рабочего давления газа, любым индикатором загазованности, допускаемым к эксплуатации в газовом хозяйстве.

2 Техническое обслуживание и ремонт ИЗФ производить согласно эксплуатационной документации на него.

10.2 Разборку и ревизию устройств производить по истечении не позднее трех месяцев после первичного пуска.

Перв. примен.

Справ. №

Подпись и дата

Инв. № дубл.

Взам. инв. №

Подпись и дата

Инв. № подл.

26.09.19

50д

Изм.	Лист	№ докум.	Подпись	Дата

11 СВЕДЕНИЯ О РЕКЛАМАЦИЯХ

Потребитель предъявляет рекламации изготовителю в соответствии с действующими техническими нормативными правовыми актами.

Сведения о рекламациях заносятся в таблицу 4.

Таблица 4

Краткое содержание рекламации	Дата отправки	Меры, принятые по рекламации

Перв. примен.	
Справ. №	

Инв. № подл.	502
Подпись и дата	<i>[Подпись]</i> 26.09.19
Взам. инв. №	
Инв. № дубл.	
Подпись и дата	

Изм.	Лист	№ докум.	Подпись	Дата

11-18.5.1.1.000 ПС

12 РЕМОНТ

Устройство фильтрующее

(наименование изделия)

УФ - Г - 32

(обозначение исполнения)

заводской № _____

Ввод в эксплуатацию _____

Дата проведения ремонта _____

Причина поступления в ремонт _____

Сведения о произведенном ремонте _____

Личные подписи или оттиски личных клейм, ответственных за приемку:

МП _____

(подпись, инициалы, фамилия)

Устройство фильтрующее

(наименование изделия)

УФ - Г - 32

(обозначение исполнения)

заводской № _____

Ввод в эксплуатацию _____

Дата проведения ремонта _____

Причина поступления в ремонт _____

Сведения о произведенном ремонте _____

Личные подписи или оттиски личных клейм, ответственных за приемку:

МП _____

(подпись, инициалы, фамилия)

Перв. примен.

Справ. №

Подпись и дата

Инв. № дубл.

Взам. инв. №

Подпись и дата

Инв. № подл.

26.09.19

502

Изм.	Лист	№ докум.	Подпись	Дата

11-18.5.1.1.000 ПС

Лист

14

13 СВЕДЕНИЯ ОБ УТИЛИЗАЦИИ

- 13.1 Устройство является взрывобезопасным для вторичной переработки.
- 13.2 При разборке устройство не требует специальных мер безопасности.
- 13.3 Утилизацию фильтрующего элемента производить согласно паспорта на фильтрующий элемент.
- 13.4 Устройство не имеет опасных отходов от утилизации, и они не требуют специальных мест захоронения.
- 13.5 Лом и цветные металлы, подлежащие первичной обработке, хранить отдельно по видам металла на открытой площадке не более 10 суток.
- 13.6 Лом и цветные металлы транспортировать любым видом транспорта в соответствии с правилами, действующими на каждом виде транспорта на предприятия вторичной переработки.

Перв. примен.	
Справ. №	

Инв. № подл.	
Подпись и дата	<i>Сид. 09.19</i>
Взам. инв. №	
Инв. № дубл.	
Подпись и дата	

Инв. № подл.	Лист	№ докум.	Подпись	Дата
500				

11-18.5.1.1.000 ПС