

Механизм настройки ПЗК

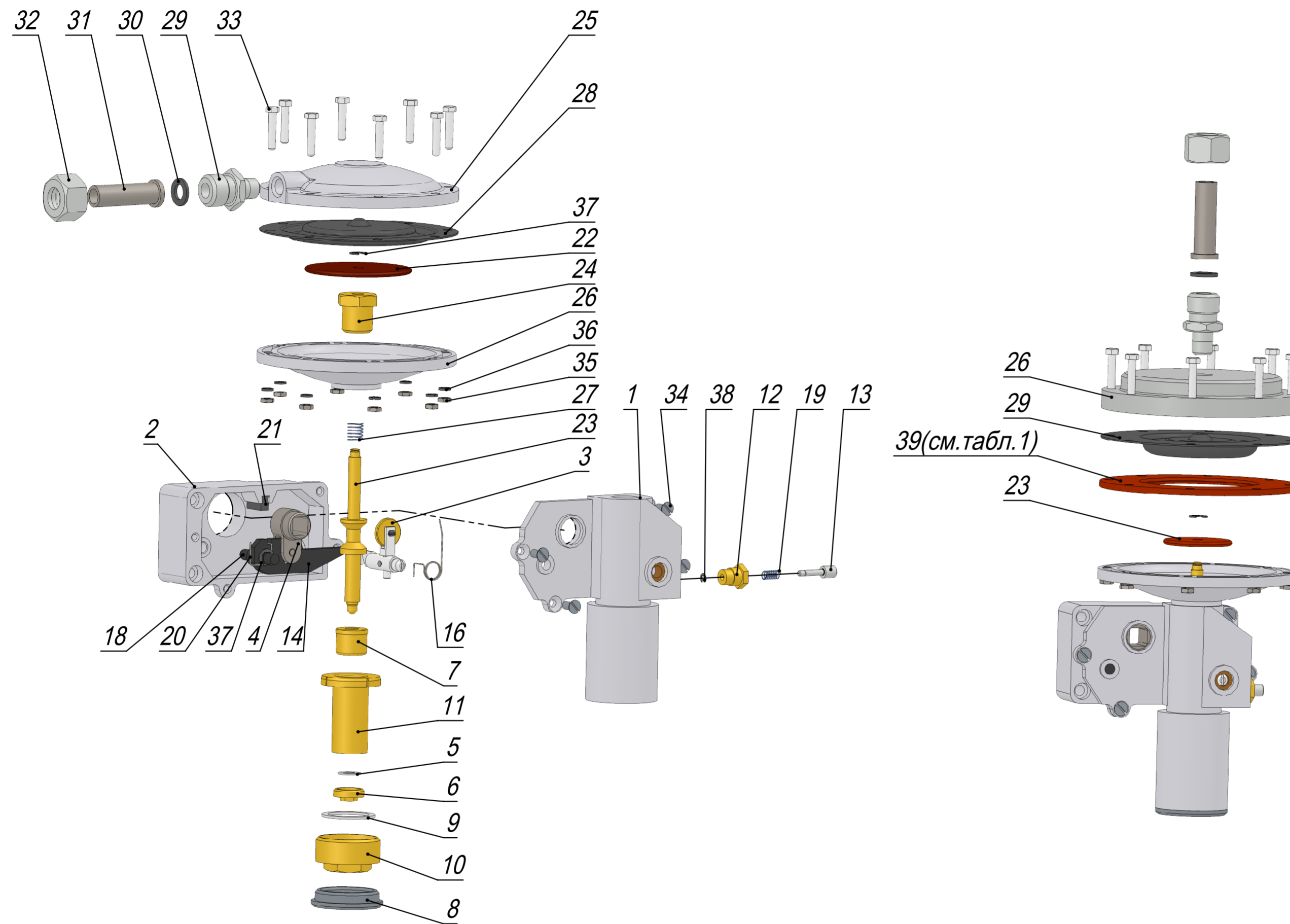


Таблица 1

Обозначение	Диапазон контролируемого давления, МПа (мм вод.ст.)	Крышка верхняя поз.25	Мембрана поз.28	Тарелка поз.22	Пластина поз.39
11-00.1.02.09.000	0,0016(160)-0,024(2400)	11-00.1.02.09.059	11-00.1.02.09.062	11-00.1.02.09.055	-
11-00.1.02.09.000-01	0,024(2400)-0,3(30000)	11-00.1.02.09.069	11-00.1.02.09.700	11-00.1.02.09.067	11-00.1.02.09.068
11-00.1.02.09.000-02	0,3(30000)-0,6(60000)			11-00.1.02.09.075	11-00.1.02.09.076

ПОЗИЦИЯ	Обозначение	Наименование	К-ВО
1	11-00.1.02.09.100	Корпус	1
2	11-00.1.02.09.200	Корпус	1
3	11-00.1.02.09.300	Ось сбросная	1
4	11-00.1.02.09.003	Рычаг	1
5	11-00.1.02.09.004	Шайба	1
6	11-00.1.02.09.005	Гайка	1
7	11-00.1.02.09.006	Втулка	1
8	11-00.1.02.09.011	Крышка	1
9	11-00.1.02.09.012	Шайба	1
10	11-00.1.02.09.013	Гайка	1
11	11-00.1.02.09.014	Втулка	1
12	11-00.1.02.09.017	Втулка	1
13	11-00.1.02.09.018	Кнопка	1
14	11-00.1.02.09.020	Анкер	1
15	11-00.1.02.09.022	Ролик	1
16	11-00.1.02.09.026	Пружина	1
17	11-00.1.02.09.034	Втулка	1
18	11-00.1.02.09.035	Ось	1
19	11-00.1.02.09.036	Пружина	1
20	11-00.1.02.09.042	Пружина	1
21	11-00.1.02.09.044	Упор	1
22	См.табл.1	Тарелка	1
23	11-00.1.02.09.057	Шток	1
24	11-00.1.02.09.058	Втулка	1
25	См.табл.1	Крышка верхняя	1
26	11-00.1.02.09.060	Крышка нижняя	1
27	11-00.1.02.09.061	Пружина	1
28	См.табл.1	Мембрана	1
29	11-00.1.02.09.063	Штуцер	1
30	АТ-00.00.001	Прокладка	1
31	АТ-00.00.002-01	Ниппель	1
32	АТ-00.00.003А	Гайка	1
33		Болт М5-6х25.56.016 ГОСТ 7798-70	8
34		Винт В.М5х12.56.016 ГОСТ 17475-80	4
35		Гайка М5-6Н.5.016 ГОСТ 5916-70	8
36		Шайба 5 65Г 016 ГОСТ 6402-70	8
37		Шайба 5.65Г.08 ГОСТ 11648-75	2
38		Шайба 2,3 DIN 6799	1

Регулятор давления газа комбинированный КРОН-50

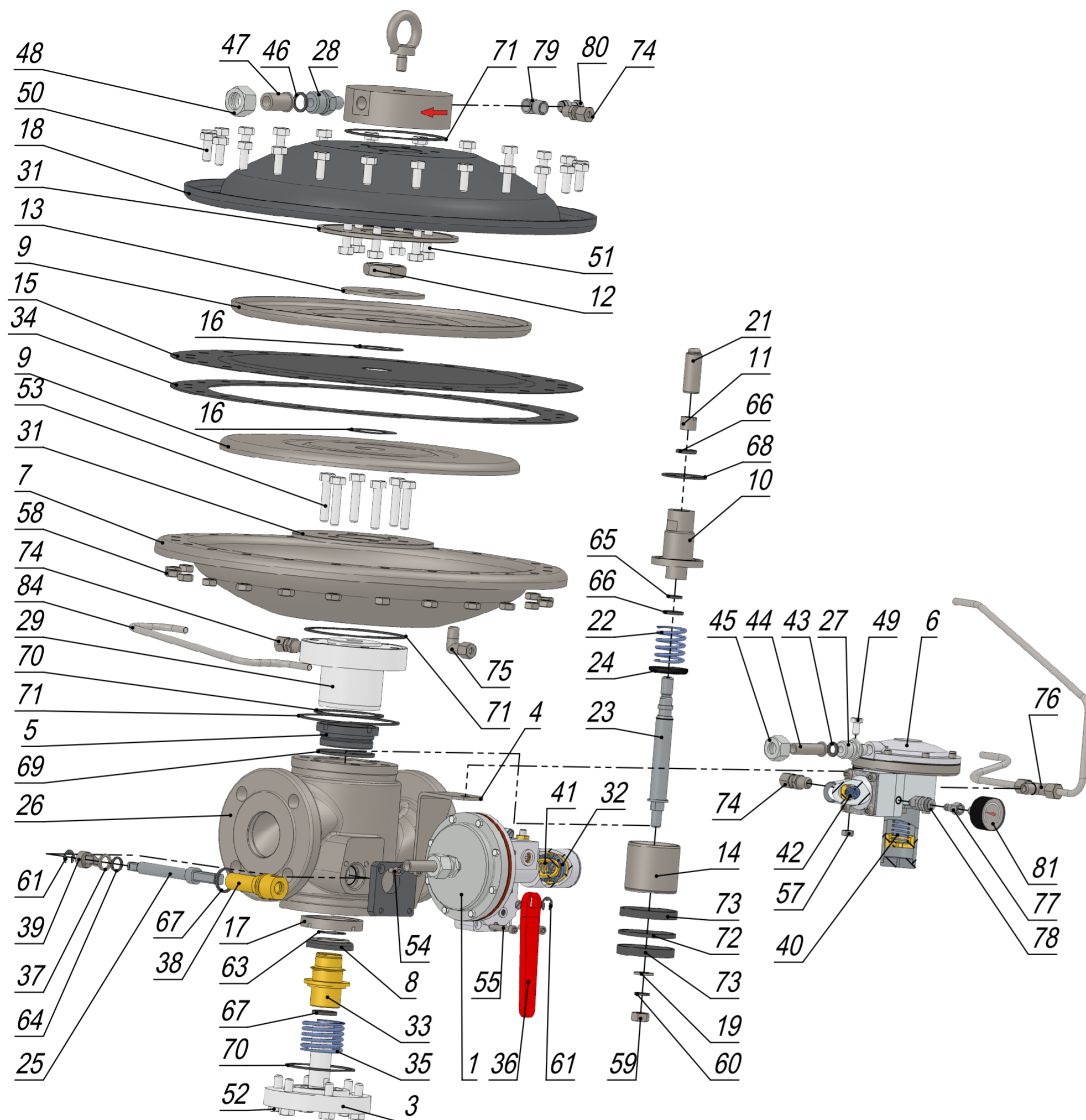


Таблица 1

Тип	Обозначение	Диапазон контролируемого (выходного, после регулятора) давления, МПа	Регулятор пилотный поз.6	Пружины пилотного регулятора, обозначение (Ø проволоки)		Механизм настройки ПЗК поз.1	Пружины механизма настройки ПЗК, обозначение (Ø проволоки)		Корпус поз.26 (направление потока газа)	
				поз. 40 пилот	поз. 42 стабилизатор		поз. 32 верхний предел	поз. 41 нижний предел		
КРОН-50-Л(0,01-0,05) КРОН-50-П(0,01-0,05)	11-11.9.1.00.00.000 -00,-01	0,01-0,025	11-08.2.02.00.000	11-08.2.00.00.027 (Ø3,5)	11-00.1.01.00.081 (Ø1,8)	11-00.1.02.09.000-01	11-93.32.00.010А-01 (Ø3)	11-00.1.01.00.081 (Ø1,8)	11-11.9.1.00.00.005 (справа-налево)	11-11.9.1.00.00.005-01 (слева-направо)
		0,025-0,05		11-08.2.00.00.026 (Ø2,5)	11-00.1.01.00.081 (Ø1,8)		11-00.1.01.00.082 (Ø3,5) компл.	11-01.4.00.015-01 (Ø1,8)		
КРОН-50-Л(0,05-0,3) КРОН-50-П(0,05-0,3)	-02,-03	0,05-0,1	11-08.2.03.00.000	11-08.2.00.00.027 (Ø3,5) компл.	11-01.4.00.015-03 (Ø2,5) компл.	11-00.1.02.09.000-02	11-01.4.00.019 (Ø5) компл.	11-01.4.00.015-03 (Ø2,5) компл.		
		0,1-0,3		11-08.2.00.00.027 (Ø3,5)	11-01.4.00.015-03 (Ø2,5)		11-01.4.00.019 (Ø5)	11-01.4.00.015-03 (Ø2,5)		
КРОН-50-Л(0,3-0,6) КРОН-50-П(0,3-0,6)	-04,-05	0,3-0,6		11-08.2.00.00.027 (Ø3,5)	11-01.4.00.015-03 (Ø2,5)		11-01.4.00.019 (Ø5)	11-01.4.00.015-03 (Ø2,5)		

ПОЗИЦИЯ	Обозначение	Наименование	К-ВО	ПОЗИЦИЯ	Обозначение	Наименование	К-ВО
1	См.табл.1	Механизм настройки ПЗК (См.лист 4)	1	49		Болт М8-6gx15.56.016 ГОСТ 7798-70	1
2	11-05.1.4.02.00.000	Фильтр	1	50		Болт М10-6gx25.56.016 ГОСТ 7798-70	24
3	11-11.9.1.01.00.000	Направляющая запорного клапана	1	51		Болт М10-6gx30.56.016 ГОСТ 7798-70	6
4	11-11.9.1.04.00.000	Кронштейн	1	52		Болт М10-6gx35.56.016 ГОСТ 7798-70	6
5	11-05.1.4.01.00.000	Седло клапана	1	53		Болт М10-6gx50.56.016 ГОСТ 7798-70	6
6	См.табл.1	Регулятор пилотный (См.лист 25,26)	1	54		Винт М6-6gx10.56.016 ГОСТ 11738-84	2
7	11-11.9.2.05.00.000	Крышка	1	55		Винт М6-6gx35.56.016 ГОСТ 11738-84	2
8	11-93.32.04.000	Клапан предохранительный	1	56		Винт В.М3x10.56.016 ГОСТ 17475-80	4
9	11-05.1.1.00.00.008	Тарелка	2	57		Гайка М8-8-А2Е ГОСТ ISO 4032-2014	1
10	11-05.1.1.00.00.011	Гильза	1	58		Гайка М10-8-А2Е ГОСТ ISO 4032-2014	24
11	11-05.1.1.00.00.012	Контргайка	1	59		Гайка М12-8-А2Е ГОСТ ISO 4032-2014	1
12	11-05.1.1.00.00.013	Гайка	1	60		Шайба 12 65Г 016 ГОСТ 6402-70	1
13	11-05.1.1.00.00.027	Пластина	1	61		Шайба 9.65Г.10 ГОСТ 11648-75	2
14	11-05.1.4.00.00.001	Клапан регулятора	1	62		Рым-болт М12.01 ГОСТ 4751-73	1
15	11-05.1.4.00.00.002	Мембрана	1	63		Кольцо А32 ГОСТ 13942-86	1
16	11-05.1.4.00.00.009	Прокладка	2	64		Кольцо 014-018-25 ГОСТ 9833-73	1
17	11-05.1.4.00.00.012	Гайка	1	65		Кольцо 015-019-25 ГОСТ 9833-73	1
18	11-05.1.4.00.00.014	Крышка	1	66		Кольцо 020-025-30 ГОСТ 9833-73	2
19	11-05.1.4.00.00.015	Шайба	1	67		Кольцо 025-030-30 ГОСТ 9833-73	2
20	11-08.2.00.00.016	Крышка компенсирующая	1	68		Кольцо 050-055-30 ГОСТ 9833-73	1
21	11-08.2.00.00.018	Поршень	1	69		Кольцо 065-070-30 ГОСТ 9833-73	1
22	11-11.9.1.00.00.001	Пружина	1	70		Кольцо 080-085-30 ГОСТ 9833-73	2
23	11-11.9.1.00.00.002	Шток	1	71		Кольцо 120-125-30 ГОСТ 9833-73	3
24	11-11.9.1.00.00.003	Пластина	1	72		Кольцо силиконовое SL70 63x3,55	1
25	11-11.9.1.00.00.004	Ось	1	73		Кольцо F01 63x69x(1x45°)x9,5 Escotal (разрезное 45°)	2
26	См.табл.1	Корпус	1	74		Соединение прямое VNNW06HL	3
27	11-11.9.1.00.00.007	Штуцер	1	75		Соединение угловое WNNW06HL	1
28	11-11.9.1.00.00.008	Штуцер	1	76		Соединение тройник TNNW06HL	1
29	11-11.9.1.00.00.009	Направляющая	1	77		Фитинг 5350 1/8	1
30	11-11.9.1.00.00.010	Стрелка	1	78		Фитинг 5051 1/8	1
31	11-93.32.00.007	Диск	2	79		Фитинг 2023 1/4-1/4	1
32	См.табл.1	Пружина	1	80		Дроссель SCO 606 1/4	1
33	11-93.32.00.018	Втулка	1	81		Манометр МП 50М/Т-0,16 МПа-Р1/8	1
34	11-93.32.00.020	Прокладка	1	82		Труба оцинкованная PR08-1VZ	1
35	11-93.32.00.023	Пружина	1				
36	11-93.32.00.036	Рукоятка	1				
37	11-93.32.00.051	Шайба	1				
38	11-93.32.00.055	Втулка	1				
39	11-93.32.00.056	Рычаг	1				
40	См.табл.1	Пружина	1				
41	См.табл.1	Пружина	1				
42	См.табл.1	Пружина	1				
43	АТ-00.00.001	Прокладка	1				
44	АТ-00.00.002-01	Ниппель	1				
45	АТ-00.00.003А	Гайка	1				
46	АТ-00.00.001-01	Прокладка	1				
47	АТ-00.00.002-02	Ниппель	1				
48	АТ-00.00.003А-01	Гайка	1				

Регулятор давления газа комбинированный КРОН-150

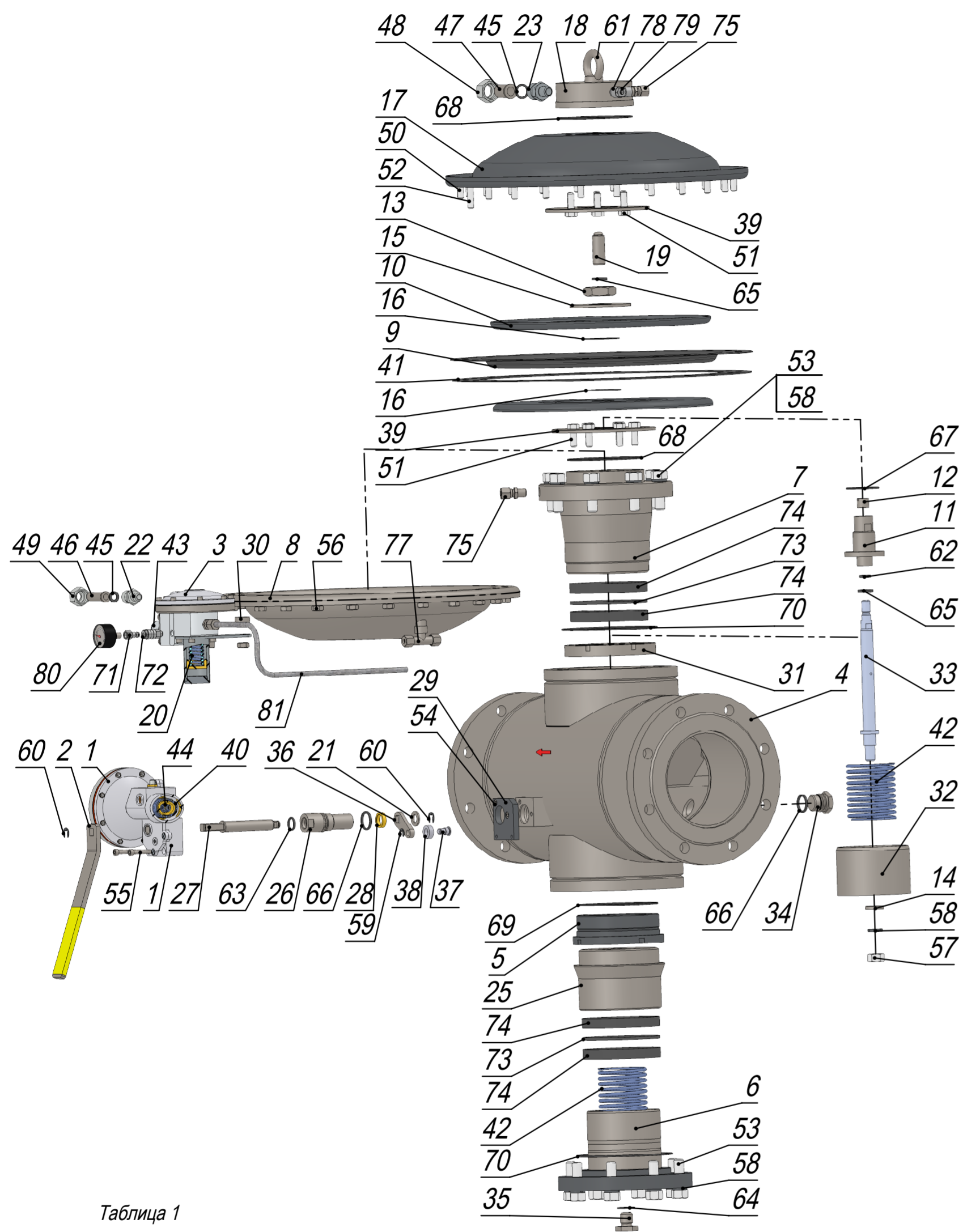


Таблица 1

Тип	Обозначение	Диапазон контролируемого (выходного, после регулятора) давления, МПа	Регулятор пилотный поз.3	Пружины пилотного регулятора, обозначение (Ø проволоки)		Механизм настройки ПЗК поз.1	Пружины механизма настройки ПЗК, обозначение (Ø проволоки)		Обозначение исполнения регулятора по направлению потока газа	
				поз. 20 пилот	поз. 43 стабилизатор		поз. 40 верхний предел	поз. 44 нижний предел	Влево	Вправо
КРОН-150-Л-(0,01-0,05) КРОН-150-П-(0,01-0,05)	11-11.9.2.00.00.000-00,-01	0,01-0,025	11-08.2.02.00.000	11-08.2.00.00.027 (Ø3,5)	11-00.1.01.00.081 (Ø1,8)	11-00.1.02.09.000-01	11-93.32.00.010А-01 (Ø3)	11-00.1.01.00.081 (Ø1,8)	-00,-02,-04	-01,-03,-05
		0,025-0,05		11-00.1.01.00.082 (Ø3,5) компл.	11-01.4.00.015-01 (Ø1,8)					
КРОН-150-Л-(0,05-0,3) КРОН-150-П-(0,05-0,3)	-02,-03	0,05-0,1	11-08.2.03.00.000	11-08.2.00.00.026 (Ø2,5)	11-00.1.01.00.081 (Ø1,8)	11-00.1.02.09.000-02	11-00.1.01.00.083 (Ø4)	11-01.4.00.015-03 (Ø2,5) компл.		
		0,1-0,3		11-08.2.00.00.027 (Ø3,5) компл.	11-01.4.00.015-03 (Ø2,5) компл.					
КРОН-150-Л-(0,3-0,6) КРОН-150-П-(0,3-0,6)	-04,-05	0,3-0,6		11-08.2.00.00.027 (Ø3,5)	11-01.4.00.015-03 (Ø2,5)		11-01.4.00.019 (Ø5)	11-01.4.00.015-03 (Ø2,5)		

ПОЗИЦИЯ	Обозначение	Наименование	К-ВО	ПОЗИЦИЯ	Обозначение	Наименование	К-ВО
1	См.табл.1	Механизм настройки ПЗК (См.лист 4)	1	50		Болт М10-6х25.56.016 ГОСТ 7798-70	23
2	11-05.1.1.06.00.000	Рукоятка	1	51		Болт М10-6х30.56.016 ГОСТ 7798-70	12
3	См.табл.1	Регулятор пилотный (См.лист 25,26)	1	52		Болт М10-6х40.56.016 ГОСТ 7798-70	1
4	11-11.9.2.01.00.000	Корпус	1	53		Болт М16-6х50.56.016 ГОСТ 7798-70	16
5	11-11.9.2.02.00.000	Седло	1	54		Винт М6-6х10.56.016 ГОСТ 11738-84	2
6	11-11.9.2.03.00.000	Направляющая клапана запорного	1	55		Винт М6-6х35.56.016 ГОСТ 11738-84	2
7	11-11.9.2.04.00.000	Направляющая клапана регулятора	1	56		Гайка М10-8-А2Е ГОСТ ISO 4032-2014	24
8	11-11.9.2.05.00.000	Крышка	1	57		Гайка М16-6Н.5.016 ГОСТ 5916-70	1
9	11-05.1.4.00.00.002	Мембрана	1	58		Шайба 16 65Г 016 ГОСТ 6402-70	17
10	11-05.1.1.00.00.008	Тарелка	2	59		Шайба 7.65Г.09 ГОСТ 11648-75	1
11	11-05.1.1.00.00.011	Гильза	1	60		Шайба 9.65Г.10 ГОСТ 11648-75	2
12	11-05.1.1.00.00.012	Контргайка	1	61		Рым-болт М12.01 ГОСТ 4751-73	1
13	11-05.1.1.00.00.013	Гайка	1	62		Кольцо 015-019-25 ГОСТ 9833-73	1
14	11-05.1.1.00.00.023	Шайба	1	63		Кольцо 017-021-25 ГОСТ 9833-73	1
15	11-05.1.1.00.00.027	Пластина	1	64		Кольцо 025-029-25 ГОСТ 9833-73	1
16	11-05.1.4.00.00.009	Прокладка	2	65		Кольцо 020-025-30 ГОСТ 9833-73	2
17	11-05.1.4.00.00.014	Крышка верхняя	1	66		Кольцо 025-030-30 ГОСТ 9833-73	2
18	11-08.2.00.00.016	Крышка компенсирующая	1	67		Кольцо 050-055-30 ГОСТ 9833-73	1
19	11-08.2.00.00.018	Поршень	1	68		Кольцо 120-125-30 ГОСТ 9833-73	2
20	См.табл.1	Пружина	1	69		Кольцо 130-135-30 ГОСТ 9833-73	1
21	11-08.2.00.00.029	Шайба	1	70		Кольцо 155-160-36 ГОСТ 9833-73	2
22	11-11.9.1.00.00.007	Штуцер	1	71		Фитинг 5350 1/8	1
23	11-11.9.1.00.00.008	Штуцер	1	72		Фитинг 5051 1/8	1
25	11-11.9.2.00.00.001	Клапан запорный	1	73		Кольцо 120х3,5 70NBR	2
26	11-11.9.2.00.00.002	Втулка	1	74		Кольцо F01 120х127(1х45°)х15 Ecotal (разрезное 45°)	4
27	11-11.9.2.00.00.003	Ось	1	75		Соединение прямое VNNW06HL	3
28	11-11.9.2.00.00.004	Втулка	1	76		Соединение угловое VNNW06HL	1
29	11-11.9.2.00.00.005	Проставка	1	77		Соединение тройник TNNW06HL	1
30	11-11.9.2.00.00.006	Втулка	1	78		Фитинг 2023 1/4-1/4	1
31	11-11.9.2.00.00.010	Гайка	1	79		Дроссель SCO 606 1/4	1
32	11-11.9.2.00.00.011	Клапан регулирующий	1	80		Манометр МП 50М/Т-0,16 МПа-R1/8	1
33	11-11.9.2.00.00.012	Шток	1	81		Труба оцинкованная PR-08-1VZ	1
34	11-11.9.2.00.00.014	Пробка	1				
35	11-11.9.2.00.00.016	Пробка	1				
36	11-11.9.3.00.00.006	Рычаг	1				
37	11-11.9.3.00.00.007	Ось	1				
38	11-11.9.3.00.00.008	Ролик	1				
39	11-93.32.00.007	Диск	2				
40	См.табл.1	Пружина	1				
41	11-93.32.00.020	Прокладка	1				
42	11-93.32.00.062-01	Пружина	2				
43	См.табл.1	Пружина	1				
44	См.табл.1	Пружина	1				
45	AT-00.00.001	Прокладка	1				
45	AT-00.00.001-01	Прокладка	1				
46	AT-00.00.002-01	Ниппель	1				
47	AT-00.00.002-02	Ниппель	1				
48	AT-00.00.003А-01	Гайка	1				
49	AT-00.00.003А	Гайка	1				

Примечание: разводка трубкой поз. 81 показана в одном месте.

Регулятор давления газа комбинированный КРОН-200

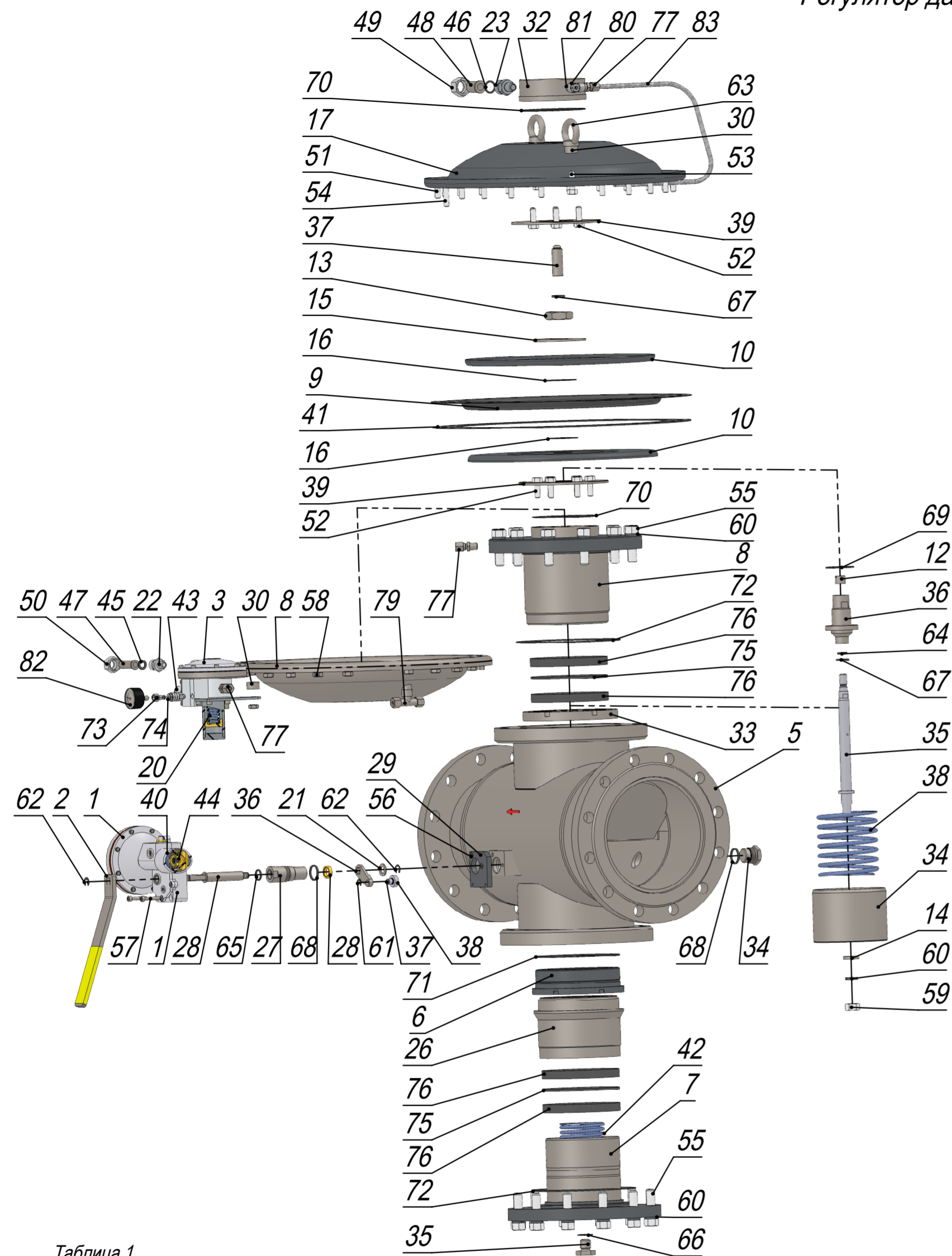


Таблица 1

Тип	Обозначение	Диапазон контролируемого (выходного, после регулятора) давления, МПа	Регулятор пилотный поз.3	Пружины пилотного регулятора, обозначение (Ø проволоки)		Механизм настройки ПЗК поз.1	Пружины механизма настройки ПЗК, обозначение (Ø проволоки)	
				поз. 20 пилот	поз. 43 стабилизатор		поз. 40 верхний предел	поз. 44 нижний предел
КРОН-200-Л-(0,01-0,05) КРОН-200-П-(0,01-0,05)	11-11.9.2.00.00.000 -00,-01	0,01-0,025 0,025-0,05	11-08.2.02.00.000	11-08.2.00.00.027 (Ø3,5)	11-00.1.01.00.081 (Ø1,8)	11-00.1.02.09.000-01	11-93.32.00.010А-01 (Ø3)	11-00.1.01.00.081 (Ø1,8)
				11-08.2.00.00.026 (Ø2,5)	11-00.1.01.00.081 (Ø1,8)		11-00.1.01.00.082 (Ø3,5) компл.	11-01.4.00.015-01 (Ø1,8)
КРОН-200-Л-(0,05-0,3) КРОН-200-П-(0,05-0,3)	-02,-03	0,05-0,1 0,1-0,3	11-08.2.03.00.000	11-08.2.00.00.027 (Ø3,5) компл.	11-01.4.00.015-03 (Ø2,5) компл.	11-00.1.02.09.000-02	11-01.4.00.019 (Ø5) компл.	11-01.4.00.015-03 (Ø2,5) компл.
				11-08.2.00.00.027 (Ø3,5)	11-01.4.00.015-03 (Ø2,5)		11-01.4.00.019 (Ø5)	11-01.4.00.015-03 (Ø2,5)

ПОЗИЦИЯ	Обозначение	Наименование	К-ВО	ПОЗИЦИЯ	Обозначение	Наименование	К-ВО
1	См.табл.1	Механизм настройки ПЗК (См.лист 4)	1	51		Болт М10-6gx25.56.016 ГОСТ 7798-70	21
2	11-05.1.1.06.00.000	Рукоятка	1	52		Болт М10-6gx30.56.016 ГОСТ 7798-70	12
3	См.табл.1	Регулятор пилотный (См.лист 25)	1	53		Болт М10-6gx35.56.016 ГОСТ 7798-70	2
8	11-11.9.2.05.00.000	Крышка	1	54		Болт М10-6gx40.56.016 ГОСТ 7798-70	1
5	11-11.9.3.01.00.000	Корпус	1	55		Болт М16-6gx55.56.016 ГОСТ 7798-70	24
6	11-11.9.3.02.00.000	Седло	1	56		Винт М6-6gx10.56.016 ГОСТ 11738-84	2
7	11-11.9.3.03.00.000	Направляющая клапана запорного	1	57		Винт М6-6gx35.56.016 ГОСТ 11738-84	2
8	11-11.9.3.04.00.000	Направляющая клапана регулятора	1	58		Гайка М10-8-А2Е ГОСТ ISO 4032-2014	22
9	11-05.1.4.00.00.002	Мембрана	1	59		Гайка М16-6Н.5.016 ГОСТ 5916-70	1
10	11-05.1.1.00.00.008	Тарелка	2	60		Шайба 16 65Г 016 ГОСТ 6402-70	25
12	11-05.1.1.00.00.012	Контргайка	1	61		Шайба 7.65Г.09 ГОСТ 11648-75	1
13	11-05.1.1.00.00.013	Гайка	1	62		Шайба 9.65Г.10 ГОСТ 11648-75	2
14	11-05.1.1.00.00.023	Шайба	1	63		Рым-гайка М10.01 DIN 582	2
15	11-05.1.1.00.00.027	Пластина	1	64		Кольцо 015-019-25 ГОСТ 9833-73	1
16	11-05.1.4.00.00.009	Прокладка	2	65		Кольцо 017-021-25 ГОСТ 9833-73	1
17	11-05.1.4.00.00.014	Крышка верхняя	1	66		Кольцо 025-029-25 ГОСТ 9833-73	1
20	См.табл.1	Пружина	1	67		Кольцо 020-025-30 ГОСТ 9833-73	2
21	11-08.2.00.00.029	Шайба	1	68		Кольцо 025-030-30 ГОСТ 9833-73	2
22	11-11.9.1.00.00.007	Штуцер	1	69		Кольцо 050-055-30 ГОСТ 9833-73	1
23	11-11.9.1.00.00.008	Штуцер	1	34		Ось	1
28	11-11.9.2.00.00.004	Втулка	1	35		Рычаг	1
29	11-11.9.2.00.00.005	Проставка	1	36		Ось	1
30	11-11.9.2.00.00.006	Втулка	1	37		Ролик	1
34	11-11.9.2.00.00.014	Пробка	1	38		Крышка компенсирующая	1
35	11-11.9.2.00.00.016	Пробка	1	60		Гайка	1
26	11-11.9.3.00.00.001	Клапан запорный	1	59		Клапан регулирующий	1
27	11-11.9.3.00.00.002	Втулка	1	34		Шток	1
28	11-11.9.3.00.00.003	Ось	1	35		Гильза	1
36	11-11.9.3.00.00.006	Рычаг	1	36		Поршень	1
37	11-11.9.3.00.00.007	Ось	1	37		Пружина	1
38	11-11.9.3.00.00.008	Ролик	1	38		Диск	2
32	11-11.9.3.00.00.009	Крышка компенсирующая	1	70		Кольцо 140x3,5 70NBR	2
33	11-11.9.3.00.00.010	Гайка	1	71		Кольцо F01 140x147(1x45°)x15 Escotal (разрезное 45°)	4
34	11-11.9.3.00.00.011	Клапан регулирующий	1	72		Соединение прямое VNNW06HL	3
35	11-11.9.3.00.00.012	Шток	1	73		Соединение угловое VNNW06HL	1
36	11-11.9.3.00.00.013	Гильза	1	74		Соединение тройник TNNW06HL	1
37	11-11.9.3.00.00.014	Поршень	1	75		Фитинг 5350 1/8	1
38	11-11.9.3.00.00.015	Пружина	1	76		Фитинг 5051 1/8	1
39	11-93.32.00.007	Диск	2	77		Кольцо 140x3,5 70NBR	2
40	См.табл.1	Пружина	1	78		Кольцо F01 140x147(1x45°)x15 Escotal (разрезное 45°)	4
41	11-93.32.00.020	Прокладка	1	79		Соединение прямое VNNW06HL	3
42	11-93.32.00.062-02	Пружина	1	80		Соединение угловое VNNW06HL	1
43	См.табл.1	Пружина	1	81		Соединение тройник TNNW06HL	1
44	См.табл.1	Пружина	1	82		Фитинг 2023 1/4-1/4	1
45	АТ-00.00.001	Прокладка	1	83		Дроссель SCO 606 1/4	1
46	АТ-00.00.001-01	Прокладка	1			Манометр МП 50М/Т-0,16 МПа-R1/8	1
47	АТ-00.00.002-01	Ниппель	1			Трубка оцинкованная PR08-1VZ	1
48	АТ-00.00.002-02	Ниппель	1				
49	АТ-00.00.003А-01	Гайка	1				
50	АТ-00.00.003А	Гайка	1				

Примечание: разводка трубкой поз. 83 показана в одном месте.

Регулятор пилотный
(11-08.2.02.00.000)

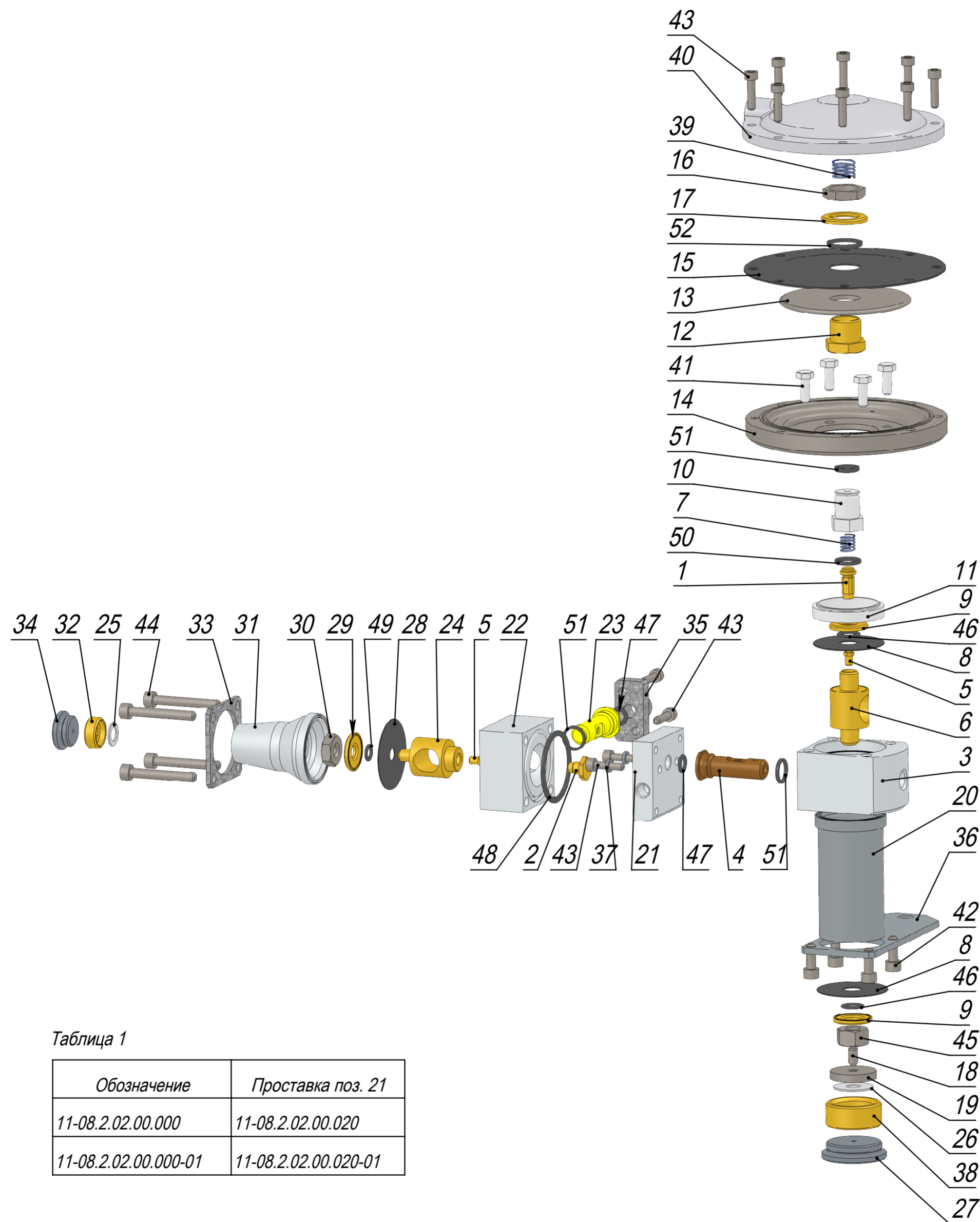


Таблица 1

Обозначение	Проставка поз. 21
11-08.2.02.00.000	11-08.2.02.00.020
11-08.2.02.00.000-01	11-08.2.02.00.020-01

ПОЗИЦИЯ	Обозначение	Наименование	К-ВО
1	11-11.9.1.02.01.000	Клапан	1
2	11-11.9.1.02.02.000	Клапан	1
3	11-08.2.02.00.001	Корпус	1
4	11-08.2.02.00.002	Сердечник	1
5	11-08.2.02.00.003	Седло	2
6	11-08.2.02.00.004	Поршень	1
7	11-08.2.02.00.005	Пружина	1
8	11-08.2.02.00.006	Мембрана	2
9	11-08.2.02.00.007	Тарелка	2
10	11-08.2.02.00.008	Винт	1
11	11-08.2.02.00.009	Проставка	1
12	11-08.2.02.00.010	Втулка	1
13	11-08.2.02.00.011	Тарелка	1
14	11-08.2.02.00.012	Крышка нижняя	1
15	11-08.2.02.00.013	Мембрана	1
16	11-08.2.02.00.015	Гайка	1
17	11-08.2.02.00.016	Шайба	1
18	11-08.2.02.00.017	Палец	1
19	11-08.2.02.00.018	Шайба упорная	1
20	11-08.2.02.00.019	Стакан	1
21	См. табл. 1	Проставка	1
22	11-08.2.02.00.021	Корпус	1
23	11-08.2.02.00.022	Сердечник	1
24	11-08.2.02.00.023	Поршень	1
25	11-08.2.02.00.024	Кольцо	1
26	11-08.2.02.00.025	Кольцо	1
27	11-08.2.02.00.027	Колпачок	1
28	11-08.2.02.00.028	Мембрана	1
29	11-08.2.02.00.029	Тарелка	1
30	11-08.2.02.00.030	Гайка	1
31	11-08.2.02.00.031	Стакан	1
32	11-08.2.02.00.032	Винт	1
33	11-08.2.02.00.033	Кронштейн	1
34	11-08.2.02.00.034	Пробка	1
35	11-08.2.02.00.035	Проставка	1
36	11-08.2.02.00.036	Кронштейн	1
37	11-08.2.02.00.037	Кольцо уплотнительное	2
38	11-08.2.02.00.038	Винт	1
39	11-08.2.02.00.039	Пружина	1
40	11-00.1.02.09.059	Крышка верхняя	1
41		Болт М6-6дх16.56.016 ГОСТ 7798-70	4
42		Винт М6-6дх16.56.016 ГОСТ 11738-84	4
43		Винт М5-6дх20.56.016 ГОСТ 11738-84	12
44		Винт М6-6дх45.56.016 ГОСТ 11738-84	4
45		Гайка М12-8-А2Е ГОСТ ISO 4032-2014	1
46		Кольцо 012-015-19 ГОСТ 9833-73	2
47		Кольцо 009-012-19 ГОСТ 9833-73	2
48		Кольцо 043-047-25 ГОСТ 9833-73	1
49		Кольцо 008-011-19 ГОСТ 9833-73	1
50		Кольцо 014-017-19 ГОСТ 9833-73	1
51		Кольцо 013-016-19 ГОСТ 9833-73	3
52		Кольцо 020-023-19 ГОСТ 9833-73	1

Регулятор пилотный
(11-08.2.03.00.000)

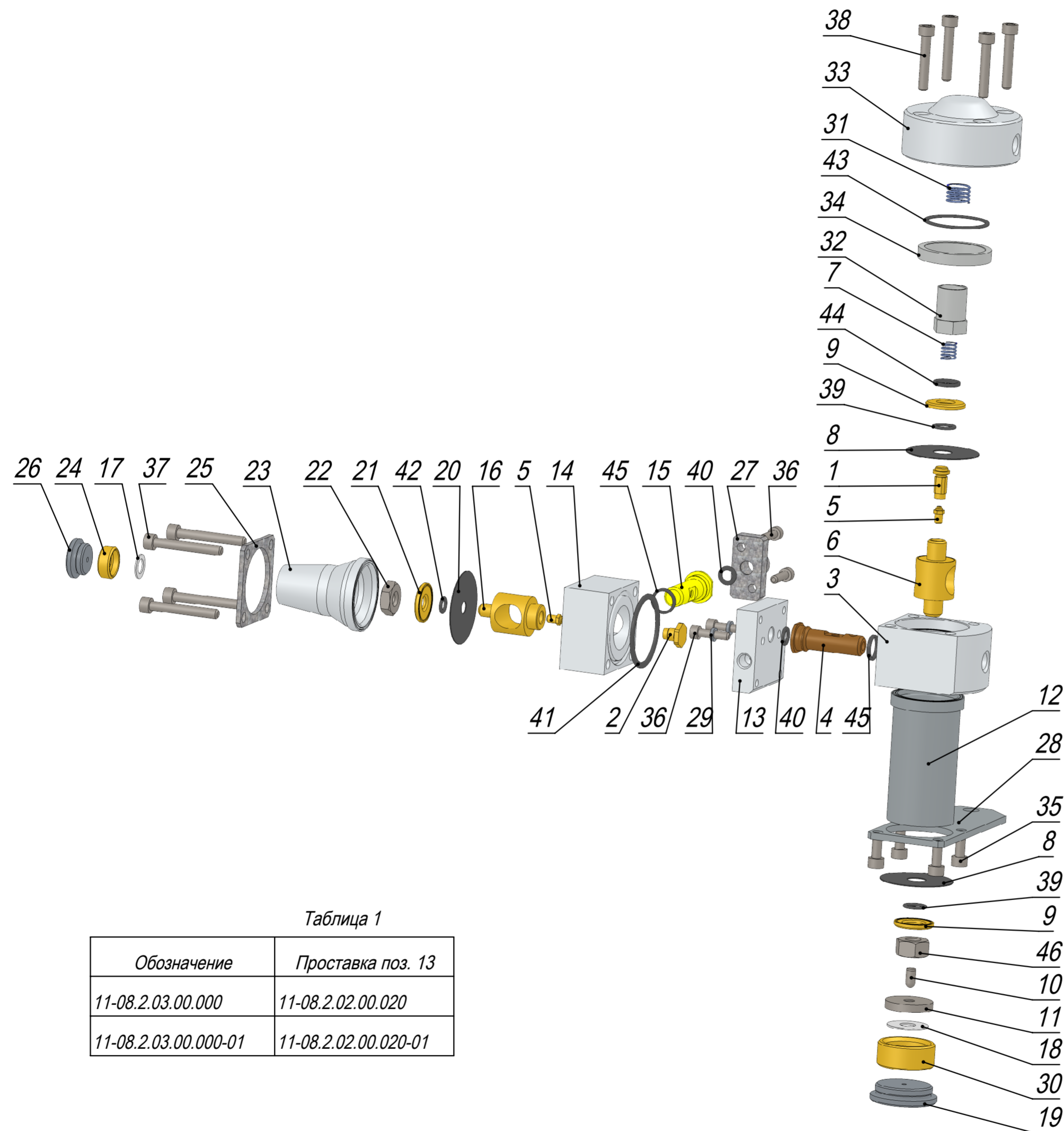


Таблица 1

Обозначение	Проставка поз. 13
11-08.2.03.00.000	11-08.2.02.00.020
11-08.2.03.00.000-01	11-08.2.02.00.020-01

ПОЗИЦИЯ	Обозначение	Наименование	К-ВО
1	11-11.9.1.02.01.000	Клапан	1
2	11-11.9.1.02.02.000	Клапан	1
3	11-08.2.02.00.001	Корпус	1
4	11-08.2.02.00.002	Сердечник	1
5	11-08.2.02.00.003	Седло	2
6	11-08.2.02.00.004	Поршень	1
7	11-08.2.02.00.005	Пружина	1
8	11-08.2.02.00.006	Мембрана	2
9	11-08.2.02.00.007	Тарелка	2
10	11-08.2.02.00.017	Палец	1
11	11-08.2.02.00.018	Шайба упорная	1
12	11-08.2.02.00.019	Стакан	1
13	11-08.2.02.00.020	Проставка	1
14	11-08.2.02.00.021	Корпус	1
15	11-08.2.02.00.022	Сердечник	1
16	11-08.2.02.00.023	Поршень	1
17	11-08.2.02.00.024	Кольцо	1
18	11-08.2.02.00.025	Кольцо	1
19	11-08.2.02.00.027	Колпачок	1
20	11-08.2.02.00.028	Мембрана	1
21	11-08.2.02.00.029	Тарелка	1
22	11-08.2.02.00.030	Гайка	1
23	11-08.2.02.00.031	Стакан	1
24	11-08.2.02.00.032	Винт	1
25	11-08.2.02.00.033	Кронштейн	1
26	11-08.2.02.00.034	Пробка	1
27	11-08.2.02.00.035	Проставка	1
28	11-08.2.02.00.036	Кронштейн	1
29	11-08.2.02.00.037	Кольцо уплотнительное	2
30	11-08.2.02.00.038	Винт	1
31	11-08.2.02.00.039	Пружина	1
32	11-08.2.03.00.001	Винт	1
33	11-08.2.03.00.002	Крышка	1
34	11-08.2.03.00.003	Проставка	1
35		Винт М6-6хх16.56.016 ГОСТ 11738-84	4
36		Винт М5-6хх20.56.016 ГОСТ 11738-84	4
37		Винт М6-6хх45.56.016 ГОСТ 11738-84	4
38		Винт М6-6хх35.56.016 ГОСТ 11738-84	4
39		Кольцо 012-015-19 ГОСТ 9833-73	2
40		Кольцо 009-012-19 ГОСТ 9833-73	2
41		Кольцо 043-047-25 ГОСТ 9833-73	1
42		Кольцо 008-011-19 ГОСТ 9833-73	1
43		Кольцо 039-042-19 ГОСТ 9833-73	1
44		Кольцо 014-017-19 ГОСТ 9833-73	1
45		Кольцо 013-016-19 ГОСТ 9833-73	2
46		Гайка М12-8-А2Е ГОСТ ISO 4032-2014	1