

ГОСУДАРСТВЕННОЕ ПРОИЗВОДСТВЕННОЕ ОБЪЕДИНЕНИЕ ПО ТОПЛИВУ И ГАЗИФИКАЦИИ "БЕЛТОПГАЗ"

Научно-производственное республиканское унитарное
предприятие "Белгазтехника"



ОКП РБ 28.14.13.800

Утвержден

4-84.00.00.000ПС-ЛУ

Струбцина наполнительная

СБ-1

Паспорт

4-84.00.00.000ПС

Перв. примен.	
Справ. №	
Инв. № подл.	20184
Подпись и дата	<i>[Signature]</i> 12.01.2012
Взам. инв. №	
Инв. № дубл.	
Подпись и дата	

СОДЕРЖАНИЕ

1 ОСНОВНЫЕ СВЕДЕНИЯ ОБ ИЗДЕЛИИ	3
2 ОСНОВНЫЕ ТЕХНИЧЕСКИЕ ДАННЫЕ.....	4
3 КОМПЛЕКТНОСТЬ	5
4 РЕСУРСЫ, СРОКИ СЛУЖБЫ И ГАРАНТИИ ИЗГОТОВИТЕЛЯ	5
5 КОНСЕРВАЦИЯ И УПАКОВКА.....	6
6 УТИЛИЗАЦИЯ.....	6
7 СВИДЕТЕЛЬСТВО О ПРИЕМКЕ	7
8 УКАЗАНИЯ МЕР БЕЗОПАСНОСТИ	8
9 ОПИСАНИЕ И РАБОТА	9
10 ЗАМЕТКИ ПО ЭКСПЛУАТАЦИИ И ХРАНЕНИЮ	11
11 СВЕДЕНИЯ О РЕКЛАМАЦИЯХ.....	13
12 РЕМОНТ	14

Перв. примен.

Справ. №

Подпись и дата

Инв. № дубл.

Взам. инв. №

Подпись и дата

Инв. № подл.

Подпись 11.03.2004

2284

19	Зам.	4-84. 38	<i>MS</i>	02.21
Изм.	Лист	№ докум.	Подпись	Дата

4-84.00.00.000 ПС

1 ОСНОВНЫЕ СВЕДЕНИЯ ОБ ИЗДЕЛИИ

1.1 Струбцина наполнительная для баллонов СБ-1 (в дальнейшем - струбцина) предназначена для соединения вентиля ВБ-2 ГОСТ 21804-94 баллонов по ГОСТ 15860-84 с магистралью жидкой фазы сжиженного углеводородного газа (СУГ) по СТБ 2262-2012.

1.2 Струбцина эксплуатируется в цехах наполнения баллонов газонаполнительных станций (ГНС) и газонаполнительных пунктов (ГНП) с категорией по взрывоопасности – А по ТКП 474-2013, класс помещений по ПУЭ В-1а.

1.3 Вид климатического исполнения УЗ по ГОСТ 15150-69.

1.4 Пример условного обозначения струбцины при заказе:

«Струбцина наполнительная СБ-1 ТУ ВУ 100270876.185-2015».

1.5 Реквизиты изготовителя:

220015, г. Минск, ул. Гурского, 30, РУП «Белгазтехника».

Телефоны:

-(017) 375-67-84, (017) 354-75-55, т/ф (017) 377-63-68 – отдел маркетинга;

-т/ф (017) 358-96-23, (017) 357-65-61 – приемная;

-(017) 392-05-17 - отдел технического контроля (ОТК).

Интернет:

-www.belgastehnika.by;

-электронная почта – marketing@belgastehnika.by

Место для
этикетки
самоклеящейся

1.6 Сведения о сертификации приведены в таблице 1.

Таблица 1

Документ	Кем выдан	Срок действия
Декларация о соответствии ЕАЭС № ВУ/112 11.01 ТР010 003 44914	РУП «БелГИМ»	по 23.02.2026 г.

Перв. примен.

Справ. №

Подпись и дата

Инв. № дубл.

Взам. инв. №

Подпись и дата

Инв. № подл.

Handwritten signature and date: 23.01.2024

Handwritten number: 2084

20	Зам.	4-84.13	<i>Handwritten signature</i>	12.21
Изм.	Лист	№ докум.	Подпись	Дата

4-84.00.00.000 ПС

2 ОСНОВНЫЕ ТЕХНИЧЕСКИЕ ДАННЫЕ

2.1 Струбцина соответствует требованиям ТУ ВУ 100270876.185-2015, комплекта конструкторской документации 4-84.00.00.000, СН 4.03.01-2019, Правилам по обеспечению промышленной безопасности в области газоснабжения Республики Беларусь».

2.2 Основные технические данные приведены в таблице 1.

Таблица 1

Наименование основных параметров	Значение параметров
1 Тип струбцины	пневматический
2 Направление потока газа	любое
3 Номинальное давление газа, МПа	1,6
4 Номинальный диаметр DN	10
5 Пропускная способность при номинальном давлении, м ³ /ч	1,17
6 Давление сжатого воздуха, МПа	0,63-0,8
7 Расход сжатого воздуха, м ³ /бал	0,0001
8 Габаритные размеры, мм:	
–длина	285
–ширина	78
–высота	80
9 Масса, кг, не более	1,8
10 Время удержания струбцины на вентиле (при отключении сжатого воздуха), мин, не менее	5

2.3 Содержания цветных металлов приведены в таблице 2.

Таблица 2

Металлы	Содержание, кг	Место расположения
Латунь	0,309	Пробка, крышка, корпус
Бронза	0,02	Стакан
Алюминий	0,06	Поршень, пята, табличка

Перв. примен.

Справ. №

Подпись и дата

Инв. № дубл.

Взам. инв. №

Подпись и дата

Инв. № подл.

Подпись 11.03.2021

2284

19	Зам.	4-84. 38	<i>Подпись</i>	02.21
Изм.	Лист	№ докум.	Подпись	Дата

4-84.00.00.000 ПС

Лист

4

3 КОМПЛЕКТНОСТЬ

3.1 Комплектность струбцины должна соответствовать таблице 3.

Таблица 3

Обозначение	Наименование	Количество, шт.
4-84.00.00.000	Струбцина	1
4-84.10.00.000	Подвеска	1
4-84.00.00.000 ПС	Паспорт	1

4 РЕСУРСЫ, СРОКИ СЛУЖБЫ И ГАРАНТИИ ИЗГОТОВИТЕЛЯ

4.1 Изготовитель гарантирует работоспособность струбцины в течение 24 месяцев с момента реализации потребителю, при условии соблюдения правил хранения, транспортирования и эксплуатации.

4.2 В течение гарантийного срока изготовитель безвозмездно производит ремонт или замену вышедших из строя деталей струбцины.

4.3 Гарантия не распространяется на струбцину, имеющую механические повреждения, вызванные неправильной эксплуатацией, транспортированием или хранением, изменениями конструкции, произведенными потребителем.

4.4 Гарантия не распространяется на быстроизнашивающиеся уплотнения.

4.5 Критерий предельного состояния: потери герметичности деталей, нарушение цельности деталей, необратимые нарушения деталей, вызванные разрушением металла.

4.6 Критерий отказа – несоответствие параметров, определяющих работоспособность регулятора.

4.5 Средняя наработка на отказ – не менее 1000 ч.

4.6 Средний срок службы до списания – 10 лет.

Перв. примен.

Справ. №

Подпись и дата

Инв. № дубл.

Взам. инв. №

Подпись и дата

Инв. № подл.

С.А. Сидорова

2284

21	Зам.	4-84.93	<i>MS</i>	05.23
Изм.	Лист	№ докум.	Подпись	Дата

4-84.00.00.000 ПС

5 КОНСЕРВАЦИЯ И УПАКОВКА

5.1 Все неокрашенные наружные поверхности законсервированы.

5.2 Консервация произведена в соответствии с ГОСТ 9.014-78 для группы изделий II-I по варианту защиты ВЗ-1 консервационным маслом К17 ГОСТ 10877-76 без внутренней упаковки. Срок защиты без консервации три года по группе условий хранения 2 по ГОСТ 15150-69.

5.3 При условии самовывоза и минимального срока хранения, допускается временную противокоррозионную защиту струбцины не производить.

5.4 Струбцины с комплектующими поставляются в пакете из полиэтиленовой пленки марки М ГОСТ 10354-82.

5.5 Эксплуатационная документация и комплект принадлежностей (подвеска и угольник с обратным клапаном), помещается в пакет из полиэтиленовой пленки марки М ГОСТ 10354-82, который укладывается в пакет со струбциной.

6 УТИЛИЗАЦИЯ

6.1 Металлические составляющие подлежат вторичной переработке. Содержание цветных металлов приводится в паспорте изделия.

6.2 При разборке струбцина не требует специальных мер предосторожности.

6.3 Струбцина не имеет опасных отходов от утилизации и они не требуют специальных мест захоронения.

6.4 Лом и цветные металлы транспортировать любым видом транспорта в соответствии с правилами, действующими на каждом виде транспорта на предприятия вторичной переработки.

Перв. примен.

Справ. №

Подпись и дата

Инв. № дубл.

Взам. инв. №

Подпись и дата

Инв. № подл.

Иванов 11.03.2021

4184

19	Зам.	4-84. 38	<i>Иванов</i>	02.21
Изм.	Лист	№ докум.	Подпись	Дата

4-84.00.00.000 ПС

Лист
6

7 СВИДЕТЕЛЬСТВО О ПРИЕМКЕ

Струбцина наполнительная для баллонов _____ СБ-1 _____
(наименование изделия) (обозначение исполнения)

заводской номер _____

изготовлена и принята в соответствии с обязательными требованиями технических условий ТУ ВУ 100270876.185-2015, действующей технической документации и признана годной для эксплуатации.

Дата изготовления _____

Личные подписи или оттиски личных клейм, ответственных за приемку:

Мастер _____
(подпись, инициалы, фамилия)

М.П.

ОТК _____
(подпись, инициалы, фамилия)

Перв. примен.	
Справ. №	
Подпись и дата	
Инв. № дубл.	
Взам. инв. №	
Подпись и дата	<i>М.С.С. 11.08.2011</i>
Инв. № подл.	<i>2284</i>

						4-84.00.00.000 ПС	Лист
19	Зам.	4-84.38	<i>MS</i>	02.21			7
<small>Изм.</small>	<small>Лист</small>	<small>№ докум.</small>	<small>Подпись</small>	<small>Дата</small>			

8 УКАЗАНИЯ МЕР БЕЗОПАСНОСТИ

8.1 Монтаж и техническое обслуживание струбцины должны выполняться согласно требований эксплуатационных документов, СН 4.03.01-2019 с соблюдением действующих Правил по обеспечению промышленной безопасности в области газоснабжения Республики Беларусь.

8.2 К монтажу, наладке и обслуживанию струбцины допускаются лица, прошедшие инструктаж и проверку знаний по его устройству и безопасной эксплуатации.

8.3 Вытяжку из производственных помещений категории А, в которых эксплуатируется струбцина использующая сжиженные газы, следует предусматривать из нижней и верхней зон помещения, при этом из нижней зоны необходимо забирать не менее 2/3 нормируемого объема удаляемого воздуха с учетом количества воздуха, удаляемого местными отсосами.

Следует предусматривать автоматическое включение аварийной вентиляции от приборов, сигнализирующих об опасной концентрации газа в воздухе помещения. Удаление воздуха при этом необходимо осуществлять из нижней зоны помещения. Одновременно с включением аварийной вытяжной вентиляции должно обеспечиваться отключение электроприводов насосов и компрессоров подающих газ к струбцине.

8.4 Обнаруженные при эксплуатации утечки газа должны немедленно устраняться.

8.5 Запрещается:

- 1) осуществлять сливноналивные операции с неисправной струбциной, а также струбциной, имеющей повреждения;
- 2) подтягивать соединения струбцины находящейся под давлением;
- 3) работать при неисправной вентиляции;
- 4) работать при утечках газа по уплотнениям;
- 5) устанавливать струбцину при давлении сжатого воздуха менее 0,5 МПа;

Лев. примен.

Справ. №

Подпись и дата

Инв. № дубл.

Взам. инв. №

Подпись и дата

Инв. № подл.

Сидоренко
01.06.2023

2184

21	Зам.	4-84.93	<i>MS</i>	05.23
Изм.	Лист	№ докум.	Подпись	Дата

4-84.00.00.000 ПС

Лист

8

9 ОПИСАНИЕ И РАБОТА

9.1 Струбцина, рисунок 1, представляет собой корпус в котором расположен механизм управления, а в штоке – узел клапанов.

Струбцина состоит из:

- корпуса 1, штока 2 с шариком 3 запирающим кольцо уплотнительное 4 при наличии сжатого воздуха в канале А и полости Б. Сжатый воздух, воздействуя на поршень 5, перемещает шток 6 в исходное положение. К корпусу 1 закреплен подвижный рычаг 7 в соприкосновении со штоком 2 и приварена скоба 8.

- штока 6 в котором установлен подвижный клапан 9 с уплотнительным кольцом 10, подвижный шток 11 с уплотнением 12. На штоке 11 завернута направляющая 13. Между штоком 11 и стаканом 14 установлена пружина 15, а под клапаном 9 пружина 16. Для принудительного перемещения штока установлена пружина 17.

Подвеска 18 служит для крепления струбцины, а угольник 20 для подключения струбцины к системе сжатого воздуха.

При ручном нажатии на рычаг 7 клапан 9 отождмет шарик 3 от кольца уплотнительного 4 и воздух из полости Б через шток 2 выйдет наружу. Шток 6, при помощи пружины 17, переместится, увеличив зазор между направляющей 13 и скобой 8. Клапан 9, с уплотнением 10 прижат к стакану 14 не позволяя выходу газа наружу. Оператор устанавливает струбцину на вентиль и отпускает рычаг 7. Шарик 3 закроет выход воздуха из под штока 2 и сжатый воздух наполнит полость Б перемещая шток 6 в сторону резьбового штуцера вентиля. Скоба 8 и подвижный шток 11 уплотнением 12 зажмут вентиль. При этом шток 11 переместит клапан 9 и откроет проход газа наружу.

9.2 Подготовка к работе:

- проверьте работу вентиляции;
- откройте вентили подключения струбцины к магистралям сжиженного газа и сжатого воздуха, проконтролируйте герметичность соединений струбцины и рукавов;
- проконтролируйте давление в магистралях сжиженного газа (не более 1,6 МПа), сжатого воздуха (0,63-0,8 МПа).

9.3 Порядок работы:

- установите баллон таким образом, чтобы присоединительный штуцер вентиля баллона был направлен в сторону клапанного узла струбцины;
- нажмите на ручку 7 струбцины, заведите направляющую гайку 13 на штуцер баллона и отпустите ручку 7. Струбцина должна надежно зафиксироваться на вентиле, без перекоса и утечек газа. Откройте вентиль.
- перекройте вентиль после наполнения баллона и снимите струбцину нажатием на ручку 7;

Лев. примен.

Справ. №

Подпись и дата

Инв. № дубл.

Взам. инв. №

Подпись и дата

Инв. № подл.

21	Зам.	4-84. 93		05.23
Изм.	Лист	№ докум.	Подпись	Дата

4-84.00.00.000 ПС

Лист

9

– перекройте вентили магистралей сжиженного газа и сжатого воздуха после окончания работы.

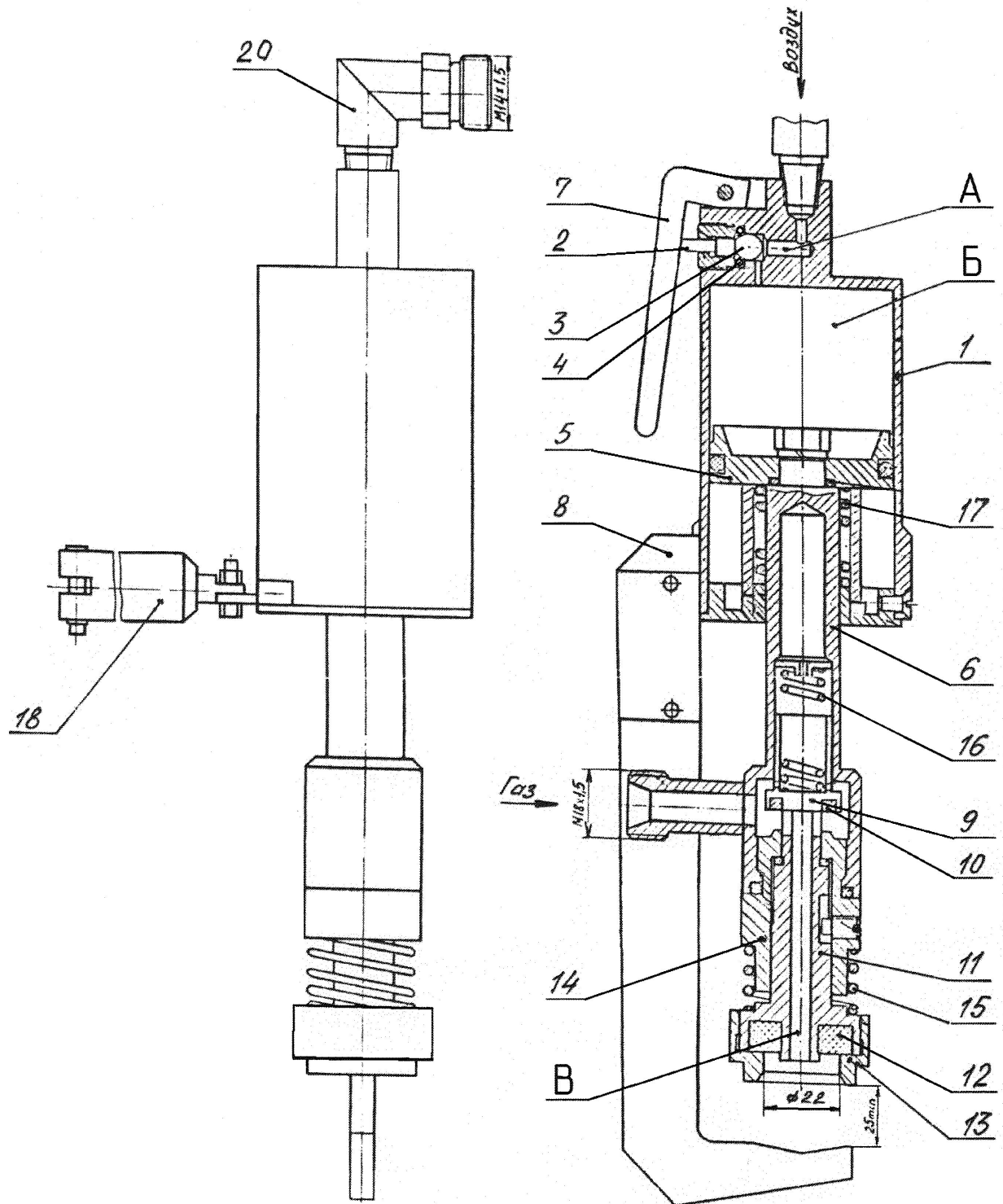


Рисунок 1

Перв. примен.									
Справ. №									
Подпись и дата									
Инв. № дубл.									
Взам. инв. №									
Подпись и дата									
Инв. № подл.	2284								
19	Зам.	4-84.38		02.21					
Изм.	Лист	№ докум.	Подпись	Дата					
4-84.00.00.000 ПС									Лист
									10

10 ЗАМЕТКИ ПО ЭКСПЛУАТАЦИИ И ХРАНЕНИЮ

10.1 Эксплуатационные ограничения

10.1.1 К обслуживанию и эксплуатации струбцины допускается персонал, имеющий допуск к газоопасным работам, прошедший обучение работы на данном струбцине, ознакомленный с Правилами по обеспечению промышленной безопасности в области газоснабжения Республики Беларусь и с настоящим паспортом, прошедший инструктаж по технике безопасности.

10.1.2 Использование струбцины допускается при давлении не более 1,6 МПа.

10.2 Меры безопасности при использовании изделия по назначению

10.2.1 Запрещается:

- для сливноналивных операций использовать неисправную струбцину, а также струбцину, имеющую повреждения.

- подтягивать накидные гайки рукавов, отсоединять рукава присоединенные к струбцине, находящейся под давлением, а также применять ударный инструмент при навинчивании и отвинчивании гаек.;

- работа без использования заземления соединенного с струбциной через подвеску, входящую в комплект, для снятия статического электричества.

10.2.2 Демонтаж струбцины с газопровода и пневмопровода допускается производить при полном отсутствии в них давления.

10.3 Возможные причины сбоя в работе

Перечень наиболее часто встречающихся или возможных неисправностей приведен в таблице 4.

Таблица 4

Наименование неисправности, внешнее проявление и дополнительные признаки	Вероятная причина	Метод устранения	Примечание
Струбцина плохо фиксируется на вентиле	Падение давления сжатого воздуха	Проверить величину давления в магистрали сжатого воздуха	
Утечка газа по торцевому уплотнению клапана	Косо установлена струбцина. Нарушена герметизация.	Установить струбцину горизонтально	

10.4 В процессе эксплуатации необходимо производить осмотр технического состояния, техническое обслуживание, текущий ремонт. Периодичность технического

Перв. примен.

Справ. №

Подпись и дата

Инв. № дубл.

Взам. инв. №

Подпись и дата

Инв. № подл.

С.С.С.С.С.С.
11.03.2014

2284

19	Зам.	4-84.38	<i>MS</i>	02.21
Изм.	Лист	№ докум.	Подпись	Дата

4-84.00.00.000 ПС

Лист

11

Перв. примен.

Справ. №

Подпись и дата

Инв. № дубл.

Взам. инв. №

Подпись и дата

Инв. № подл.

обслуживания определяется технологической инструкцией эксплуатирующей организации.

10.4.1 Перед работой проверять состояние креплений, герметичность всех мест соединений и уплотнений, внешний осмотр состояния струбцины в целом.

10.4.2 Техническое обслуживание струбцины сводится к замене уплотнений при нарушении герметизации.

Перечень резиновых уплотнительных колец приведен в таблице 5.

Таблица 5

Обозначение типоразмера кольца по ГОСТ 9833-73/ГОСТ 18829-2017	Количество, шт.
006-010-25	2
010-012-30	1
012-016-25	1
021-025-25	1
042-050-46	1

10.4.3 Текущий ремонт проводить после гарантийного срока службы в сроки, установленные эксплуатирующей организацией.

Текущий ремонт включает в себя следующее:

- проведение работ, указанных в п.9.4.2;
- разборку струбцины с очисткой ее от коррозии и загрязнений;
- замену уплотнений клапана и штока;
- замену или ремонт изношенных деталей;
- при необходимости, покраска изделия с сохранением информации в табличке.

10.5 Хранение

10.5.1 Условия хранения струбцины в части воздействия климатических факторов внешней среды должны соответствовать группе 2 (С), транспортирования - группе 8 ГОСТ 15150-69.

Подпись и дата
11.02.2014

2284

19	Зам.	4-84.38	<i>Лис</i>	02.21
Изм.	Лист	№ докум.	Подпись	Дата

4-84.00.00.000 ПС

11 СВЕДЕНИЯ О РЕКЛАМАЦИЯХ

Потребитель предъявляет рекламации изготовителю в соответствии с действующими техническими нормативными правовыми актами.

Сведения о рекламациях заносятся в таблицу 7.

Таблица 7

Краткое содержание рекламации	Дата отправки	Меры, принятые по рекламации

Перв. примен.

Справ. №

Подпись и дата

Инв. № дубл.

Взам. инв. №

Подпись / дата
Сидорова / 11.03.2021

Инв. № подл.
 2284

19	Зам.	4-84. 38	<i>AS</i>	02.21
Изм.	Лист	№ докум.	Подпись	Дата

4-84.00.00.000 ПС

12 РЕМОНТ

Струбцина наполнительная СБ- 1 заводской номер _____
(наименование изделия) (обозначение исполнения)

Ввод в эксплуатацию _____

Дата проведения ремонта _____

Причина поступления в ремонт _____

Сведения о произведенном ремонте _____

Личные подписи или оттиски личных клейм, ответственных за приемку:

МП _____
(подпись, инициалы, фамилия)

Струбцина наполнительная СБ- 1 заводской номер _____
(наименование изделия) (обозначение исполнения)

Ввод в эксплуатацию _____

Дата проведения ремонта _____

Причина поступления в ремонт _____

Сведения о произведенном ремонте _____

Личные подписи или оттиски личных клейм, ответственных за приемку:

МП _____
(подпись, инициалы, фамилия)

Перв. примен.

Справ. №

Подпись и дата

Инв. № дубл.

Взам. инв. №

Подпись и дата

Инв. № подл.

4284
[Подпись]

19	Зам.	4-84. 38	[Подпись]	02.21
Изм.	Лист	№ докум.	Подпись	Дата

4-84.00.00.000 ПС