

Научно-производственное республиканское унитарное
предприятие "Белгазтехника"

ОКП РБ 28.14.13.800



Утвержден

11-04.5.05.00.000 ПС ЛУ

Струбцина наполнительная СБ-4

Паспорт

11-04.5.05.00.000 ПС

С. Гавриш 24.01.2012

Либ. н 1339

1 Основные сведения об изделии

1.1 Струбцина наполнительная СБ-4 предназначена для соединения клапана КБ-2 ГОСТ 21804-94 баллонов по ГОСТ 15860-84 с магистралью жидкой фазы сжиженного углеводородного газа (СУГ) по СТБ 2262-2012. Вид климатического исполнения У категории размещения 3 по ГОСТ 15150-69.

1.2 Реквизиты изготовителя:

220015, г. Минск, ул. Гурского, 30, РУП «Белгазтехника».

Телефоны:

- (017) 375-67-84, (017) 354-75-55, т/ф (017) 377-63-68 – отдел маркетинга;
- т/ф (017) 358-96-23, (017) 357-65-61 – приемная;
- (017) 392-05-17 - отдел технического контроля (ОТК).

Интернет:

- www.belgastehnika.by;
- электронная почта – marketing@belgastehnika.by

1.3 Сведения о сертификации

Декларация о соответствии требованиям технических регламентов Таможенного Союза «О безопасности машин и оборудования» (ТР ТС 010/2011). Срок действия по 23.02.2026г. Регистрационный номер декларации о соответствии ЕАЭС № ВУ/112 11.01. ТР010 003 44914.

2 Основные технические данные

2.1 Номинальное давление газа PN, МПа	1,6
2.2 Номинальный диаметр DN	10
2.3 Пропускная способность при номинальном давлении, м³/ч	1,17
2.4 Габаритные размеры, мм, не более	
длина	145
ширина	55
высота	80
2.5 Масса, кг, не более	0,7
2.6 Сведения о цветных металлах – не содержит	

3 Комплектность

3.1 Струбцина наполнительная СБ-4	1
3.2 Кольцо 012-016-25-2-2 ГОСТ 18829-2017	1
3.3 Паспорт 11-04.5.5.00.000 ПС	1

4 Ресурсы, сроки службы, условия хранения и гарантии изготовителя

- 4.1 Ресурсы, сроки службы и условия хранения
- 4.1.1 Средняя наработка на отказ, не менее – 1000 часов.
 - 4.1.2 Средний срок службы, не менее - 10 лет.
 - 4.1.3 Критерий предельного состояния: потери герметичности деталей, нарушение цельности деталей, необратимые нарушения деталей, вызванные разрушением материала.
 - 4.1.4 Критерий отказа – несоответствие параметров, определяющих работоспособность струбцины.
 - 4.1.5 Условия хранения струбцины в части воздействия климатических факторов должны соответствовать группе условий хранения 2 (С) согласно ГОСТ 15150-69.
- 4.2 Гарантии изготовителя
- 4.2.1 Изготовитель гарантирует исправную работу струбцины в течение 12 месяцев с момента ввода в эксплуатацию, но не более 18 месяцев с момента изготовления.
 - 4.2.2 Гарантия не распространяется на струбцину, имеющую механические повреждения и изменения конструкции.

Перв. примен.

Справ. №

Подпись и дата

Инв. № дубл.

Взам. инв. №

Подпись и дата

Инв. № подл.

Минский 21.01.2012

4	Зам.	11-04.5.11	<i>Минский</i>	01.22	11-04.5.05.00.000 ПС	Лист 2
Изм.	Лист	№ докум.	Подпись	Дата		

5 Сведения о приемке

5.1 Струбцина наполнительная СБ-4 соответствует ТУ ВУ 100270876.185-2015 и признана годной к эксплуатации.

Место для этикетки
самоклеящейся

ОТК
МП

(личная подпись)

(Ф.И.О.)

(год, месяц, число)

6 Указания по эксплуатации

6.1 Перед монтажом проверить струбцину внешним осмотром на отсутствие механических повреждений. При загрязнении внутренних поверхностей – продуть сжатым воздухом давлением 0,6 МПа, не более.

6.2 Завести направляющую гайку струбцины на штуцер клапана, завернуть гайку и завернуть рукоятку (рисунок 1) до упора. Струбцина должна надежно зафиксироваться на клапане, без перекоса и утечек газа.

6.3 После наполнения баллона снять струбцину отвернув рукоятку и отвернув гайку в исходное положение.

7 Требования безопасности

7.1 Монтаж и техническое обслуживание струбцины должны выполняться согласно требований эксплуатационных документов, СН 4.03.01-2019, СП 1.03.02-2020, СТБ 2039-2010 с соблюдением действующих Правил по обеспечению промышленной безопасности в области газоснабжения Республики Беларусь.

7.2 Соединение струбцины с рукавами, не входящими в комплект струбцины, должно производиться при отсутствии давления испытательной среды в трубопроводе. Рукава не должны иметь трещин, разрывов, не должно быть дефектов резьбы соединений.

7.3 Требования к безопасности по ГОСТ 12.2.063-2015.

ЗАПРЕЩАЕТСЯ: Подтягивать резьбовые соединения, находящиеся под давлением.

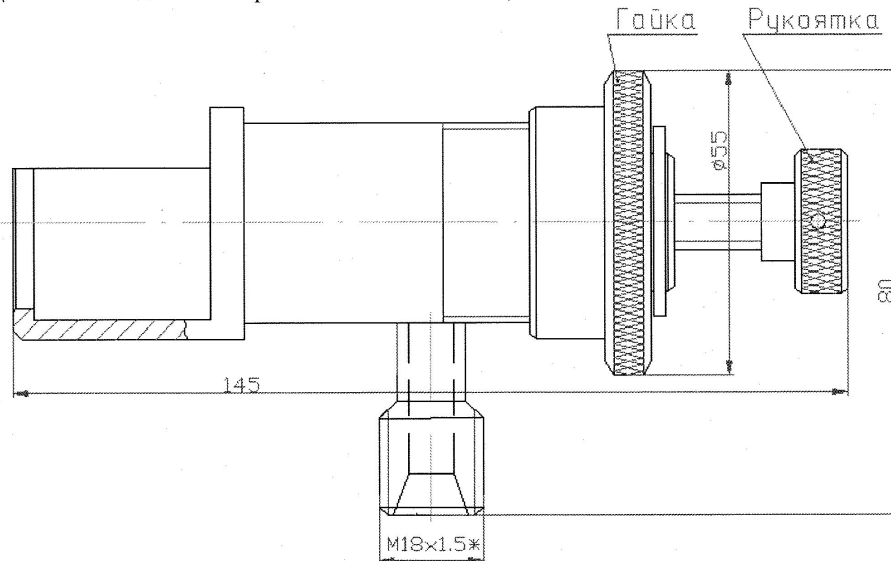


Рисунок 1

8 Утилизация

8.1 Струбцина является взрывобезопасной для вторичной переработки.

8.2 При разборке струбцина не требует специальных мер безопасности.

8.3 Струбцина не имеет опасных отходов от утилизации и они не требуют специальных мест захоронения.

8.4 Лом и цветные металлы, подлежащие первичной обработке, хранить отдельно по видам металла на открытой площадке не более 10 суток.

8.5 Лом и цветные металлы транспортировать любым видом транспорта в соответствии с правилами, действующими на каждом виде транспорта на предприятия вторичной переработки.

Перв. примен.

Справ. №

Подпись и дата

Инв. № дубл.

Взам. инв. №

Подпись и дата

Инв. № подл.

Субботин Н.В.М.

1339

3	Зам.	4-84.38	<i>MS</i>	02.21
Изм.	Лист	№ докум.	Подпись	Дата

11-04.5.05.00.000 ПС

Лист
2а