

Научно-производственное республиканское унитарное
предприятие «Белгазтехника»



ОКП РБ 28.14.11.200

Утвержден

11-93.32.00.000 ПС-ЛУ

**Регулятор давления газа
с предохранительным клапаном**

РДГПК-50

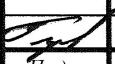
Паспорт

11-93.32.00.000 ПС

Инв. № подл. 1465	Подп. и дата 04.11.19	Инв. № дубл.	Взам. инв. №	Подп. и дата
----------------------	--------------------------	--------------	--------------	--------------

СОДЕРЖАНИЕ

1 ОСНОВНЫЕ СВЕДЕНИЯ ОБ ИЗДЕЛИИ	3
2 ОСНОВНЫЕ ТЕХНИЧЕСКИЕ ДАННЫЕ	5
3 КОМПЛЕКТНОСТЬ	7
4 РЕСУРСЫ, СРОКИ СЛУЖБЫ И ГАРАНТИИ ИЗГОТОВИТЕЛЯ	8
5 КОНСЕРВАЦИЯ.....	9
6 УПАКОВКА	9
7 СВИДЕТЕЛЬСТВО ОБ УПАКОВЫВАНИИ.....	10
8 СВИДЕТЕЛЬСТВО О ПРИЕМКЕ.....	10
9 ОПИСАНИЕ И РАБОТА.....	11
10 ИСПОЛЬЗОВАНИЕ ПО НАЗНАЧЕНИЮ	18
11 ТЕХНИЧЕСКОЕ ОБСЛУЖИВАНИЕ И ТЕКУЩИЙ РЕМОНТ	21
12 ХРАНЕНИЕ И ТРАНСПОРТИРОВАНИЕ.....	25
14 РЕМОНТ	26
15 СВЕДЕНИЯ ОБ УТИЛИЗАЦИИ.....	27

Име. № подл 1465	Подп. и дата <i>Ры</i> 02.04.18	Име. № дубл.	Взам. инв. №	Подп. и дата		Лист
37	Зам	11-93.32.68		02.18	11-93.32.00.000 ПС	2
Изм.	Лист	№ докум.	Подп.	Дата		

1 ОСНОВНЫЕ СВЕДЕНИЯ ОБ ИЗДЕЛИИ

1.1 Регулятор давления газа с предохранительным клапаном РДГПК-50 (в дальнейшем - регулятор) предназначен для редуцирования и поддержания заданного давления природных, искусственных, углеводородных, сжиженных и других неагрессивных газов, для автоматического герметичного перекрытия подачи газа при выходе контролируемого давления за установленные верхний и нижний пределы.

1.2 Регулятор устанавливается в узлах редуцирования газорегуляторных пунктов (ГРП), шкафных регуляторных пунктов (ШРП), газорегуляторных установок (ГРУ).

1.3 В зависимости от направления потока газа, формы компенсирующего элемента регуляторы изготавливаются в четырех исполнениях:

- РДГПК-50М – подача газа справа налево, с фигурной манжетой (поз. 18, рисунок 9.2);
- РДГПК-50М-1 – подача газа слева направо, с фигурной манжетой (поз. 18, рисунок 9.2);
- РДГПК-50-2 – подача газа справа налево, с плоской мембраной (поз. 19, рисунок 9.4);
- РДГПК-50-3 – подача газа слева направо, с плоской мембраной (поз. 19, рисунок 9.4);

1.4 Диапазон выходного давления регуляторов РДГПК-50М и РДГПК-50М-1 разбит на следующие поддиапазоны:

- | | |
|------------------------|------------------------|
| - 0,0012 – 0,0018 МПа; | - 0,0030 – 0,0045 МПа; |
| - 0,0015 – 0,0022 МПа; | - 0,0040 – 0,0075 МПа; |
| - 0,0020 – 0,0035 МПа; | - 0,0070 – 0,0140 МПа. |

Диапазон выходного давления регуляторов РДГПК-50-2, РДГПК-50-3 разбит на следующие поддиапазоны:

- | | |
|------------------------|------------------------|
| - 0,0012 – 0,0022 МПа; | - 0,0030 – 0,0045 МПа; |
| - 0,0015 – 0,0025 МПа; | - 0,0040 – 0,0090 МПа; |
| - 0,0020 – 0,0035 МПа; | - 0,0080 – 0,0160 МПа. |

1.5 Каждому поддиапазону выходного давления соответствует своя регулировочная пружина. При настройке регулятора допускается использовать пружины смежного поддиапазона.

1.6 Регулятор должен соответствовать техническим условиям ТУ РБ 05550283.047-97.

1.7 Регулятор поставляется в климатическом исполнении УХЛ категории размещения 2 по ГОСТ 15150-69 для работы при температуре окружающего воздуха от минус 35 до плюс 45°С в чугунном корпусе и от минус 40 до плюс 45°С в корпусе из алюминиевых сплавов.

Подп. и дата	
Взам. инв. №	
Инв. № дубл.	
Подп. и дата	С.В. 20.04.18
Инв. № подл.	1465

37	Зам.	11-93.32.68		02.18	11-93.32.00.000 ПС	Лист
Изм.	Лист	№ докум.	Подп.	Дата		3

1.8 Пример условного обозначения регулятора при заказе:

Регулятор с подачей газа справа налево, выходным давлением 0,002 МПа (при выборе регулятора значение выходного давления должно находиться приблизительно по середине поддиапазона настройки):

«РДГПК-50М ТУ РБ 05550283.047-97, 0,0015 – 0,0022 МПа (с фигурной манжетой)» или «РДГПК-50 ТУ РБ 03330283.047-97, 0,0015 – 0,0025 МПа (с плоской мембраной)».

Примечания

1 Регуляторы поставляются с одной регулировочной пружиной, соответствующей требуемому поддиапазону. По желанию заказчика допускается поставка пружин для дополнительного или полного диапазона регулирования.

2 Регуляторы изготавливаются в чугунном корпусе или в корпусе из алюминиевых сплавов.

3 При заказе регулятора обязательно указание поддиапазона!

1.9 Реквизиты изготовителя:

220015, г. Минск, ул. Гурского, 30, РУП «Белгазтехника».

Телефоны:

-(017) 256-94-06, (017) 213-07-55, т/ф (017) 256-63-86 – отдел маркетинга,

-т/ф (017) 213-06-23 – приемная,

-(017) 213-07-17 - отдел технического контроля.

Интернет:

-www.belgastehnika.by;

-электронная почта – [marketing @ belgastehnika.by](mailto:marketing@belgastehnika.by)

Место для этикетки самоклеящейся

1.10 Сведения о сертификации приведены в таблице 1.

Таблица 1

Документ	Кем выдан	Срок действия
Декларация о соответствии ТС ВУ/112 11.01. ТР032 027 00377	Департамент по надзору за безопасным ведением работ в промышленности Министерства по чрезвычайным ситуациям Республики Беларусь	до 03.09.2019г.
Декларация о соответствии ТС ВУ/112 11.01. ТР010 003 17436	Орган по сертификации продукции, услуг и персонала БелГИМ	до 09.06.2021г.

Изм. № подл.	1465
Подп. и дата	С.В. Сидорук 04.04.18
Инв. № дубл.	
Взам. инв. №	
Подп. и дата	

37	Зам.	11-93.32.68		02.18
Изм.	Лист	№ докум.	Подп.	Дата

11-93.32.00.000 ПС

2 ОСНОВНЫЕ ТЕХНИЧЕСКИЕ ДАННЫЕ

2.1 Технические характеристики регулятора приведены в таблице 2.

Таблица 2

Наименование параметра	Значение параметра			
	РДГПК-50М	РДГПК-50М-1	РДГПК-50-2	РДГПК-50-3
1 Диапазон входного давления, МПа	0,05-1,2			
2 Номинальный диаметр	50			
3 Диаметр седла клапана (регулятора и предохранительного клапана), мм	50			
4 Поддиапазоны настройки выходного давления, МПа	0,0012-0,0018; 0,0015-0,0022; 0,0020-0,0035; 0,0030-0,0045; 0,0040-0,0075; 0,0070-0,0140		0,0012-0,0022; 0,0015-0,0025; 0,0020-0,0035; 0,0030-0,0045; 0,0040-0,0090; 0,0080-0,0160	
5 Пределы настройки предохранительного клапана, от установленного выходного давления*, не более				
нижний предел	$\leq 0,5 P_{\text{ВЫХ}}$			
верхний предел	$\leq 1,25 P_{\text{ВЫХ}}$			
6 Точность срабатывания ПЗК по верхнему пределу, %, не более	5			
7 Точность срабатывания ПЗК по нижнему пределу, %, не более	10			
8 Неравномерность регулирования, %, не более	± 10			
9 Изменение выходного давления при нулевом расходе, %, не более	20			
10 Габаритные размеры, мм, не более				
строительная длина	254			
ширина	495			
высота	690			
11 Масса, кг, не более				
- в чугунном корпусе	50			
- в корпусе из алюминиевых сплавов	35			
*Верхний предел настройки предохранительного клапана при выходном давлении до 0,003 МПа включительно, 0,00375 МПа $\pm 5\%$.				

2.2 Пропускная способность регулятора в зависимости от входного давления должна соответствовать указанной в таблице 2.2.

Таблица 2.2

Входное давление, МПа	0,3	0,6	1,2
Пропускная способность, м ³ /ч, не более	1000	1500	2500

Име. № подл.	1465
Подп. и дата	С.В. 08.04.18
Име. № докл.	
Взам. инв. №	
Подп. и дата	

37	Зам.	11-93.32. 68		02.18
Изм.	Лист	№ докум.	Подп.	Дата

11-93.32.00.000 ПС

Лист

5

2.3 Сведения о содержании цветных металлов и сплавов:

а) алюминиевые сплавы:

1) Д16 ГОСТ 4784-97 0,13 кг

2) АК-12 ГОСТ 1583-93 2,29 кг

б) бронза БрАЖ9-4 ГОСТ 18175-78 0,906 кг.

2.4 Соответствие диапазонов и настроечных пружин приведено в таблице 3

Таблица 3

Диапазон в соответствии с исполнением, МПа	Пружина настройки регулятора	Пружина настройки ПЗК по верхнему пределу	Пружина настройки ПЗК по нижнему пределу
0,0012 - 0,0018 (0,0012 - 0,0022)	11-93.32.00.062 (без маркировки)		
0,0015 - 0,0022 (0,0015 - 0,0025)	11-93.32.00.062-01 (желтая маркировка)	11-93.32.00.010 (без маркировки)	11-93.32.00.010Б (без маркировки)
0,0020 - 0,0035	11-93.32.00.062-02 (черная маркировка)		
0,0030 - 0,0045	11-93.32.00.062-03 (белая маркировка)	11-93.32.00.010А (белая маркировка)	11-93.32.00.010Б-01 (белая маркировка)
0,0040 - 0,0075 (0,0040 - 0,0090)	11-93.32.00.062-04 (синяя маркировка)	11-93.32.00.010А-01 (серая маркировка)	11-93.32.00.010Б-02 (серая маркировка)
0,0070 - 0,0140 (0,0080 - 0,0160)	11-93.32.00.062-05 (красная маркировка)		

Диапазоны, указанные в скобках, только для регулятора РДГПК-50-2 и РДГПК-50-3.

Изн. № подл.	1466
Подп. и дата	<i>С.А.Ох.18</i>
Изн. № докл.	
Взам. инв. №	
Подп. и дата	

37	Зам.	11-93.32. 68	<i>С.А.Ох.18</i>	02.18
Изм.	Лист	№ докум.	Подп.	Дата

11-93.32.00.000 ПС

Лист

6

3 КОМПЛЕКТНОСТЬ

3.1 Комплект поставки регулятора должен соответствовать указанному в таблице 4.

Таблица 4

Обозначение	Наименование	Кол.
11-93.32.00.000	Регулятор давления газа с предохранительным клапаном РДГПК-50М	1
11-93.32.00.000 ПС	Паспорт	1
11-93.32.50.000	Ящик	1
11-93.32.00.000-01	Регулятор давления газа с предохранительным клапаном РДГПК-50М-1	1
11-93.32.00.000 ПС	Паспорт	1
11-93.32.50.000	Ящик	1
11-93.32.00.000-02	Регулятор давления газа с предохранительным клапаном РДГПК-50-2	1
11-93.32.00.000 ПС	Паспорт	1
11-93.32.50.000	Ящик	1
11-93.32.00.000-03	Регулятор давления газа с предохранительным клапаном РДГПК-50-3	1
11-93.32.00.000 ПС	Паспорт	1
11-93.32.50.000	Ящик	1

Изм.	Лист	№ докум.	Подп.	Дата
38	Зам.	11-93.32.14		01.19
Име. № подп.	Подп. и дата	Име. № дубл.	Взам. инв. №	Подп. и дата
1465	22.02.19			

11-93.32.00.000 ПС

Лист

7

4 РЕСУРСЫ, СРОКИ СЛУЖБЫ И ГАРАНТИИ ИЗГОТОВИТЕЛЯ

4.1 Гарантийный срок составляет 24 месяца с момента реализации потребителем со склада изготовителя, при условии соблюдения правил хранения, транспортирования, монтажа и эксплуатации.

4.2 Изготовитель гарантирует исправную работу регулятора при использовании природных, искусственных, углеводородных и других неагрессивных газов, очищенных от механических примесей, размером более 50 мкм, и при отсутствии в газах жидкой фазы воды.

4.3 Регулятор не принимается в гарантийный ремонт без наличия паспорта.

4.4 Гарантия не распространяется на регулятор в следующих случаях:

- выход регулятора из строя по вине потребителя (нарушение им правил эксплуатации, работа на параметрах не соответствующих паспорту, неправильная установка и подключение и т.д.);
- регулятор, имеющий механические повреждения (деформации, замятие, трещины, следы ударов, сколы и т.п.), вызванные неправильной эксплуатацией, транспортированием или хранением;
- регулятор, имеющий изменения конструкции, произведенные потребителем;
- регулятор, имеющий признаки самовольного ремонта потребителем;
- наличие повреждений, полученных в результате аварий, воздействия на изделие огня, влаги, попадания внутрь корпуса механических частиц, воды, грязи, окалины, посторонних предметов и т.п.;
- использование регулятора не по назначению в соответствии с паспортными данными.

4.5 Запрещается нарушать сохранность пломб в течение гарантийного срока эксплуатации. Распломбирование и повторное пломбирование в течение гарантийного срока эксплуатации допускается только представителем изготовителя, с отметкой в разделе 14 настоящего Паспорта.

4.6 Критерий предельного состояния: потеря герметичности деталей, нарушение цельности деталей, необратимые нарушения деталей, вызванные разрушением металла.

4.7 Критерий отказа – несоответствие параметров, определяющих работоспособность регулятора.

4.8 Срок службы – 20 лет.

Име. № подл.	Подп. и дата	Взам. инв. №	Име. № дубл.	Име. № подл.	Подп. и дата	Име. № подл.	Подп. и дата	Име. № подл.	Подп. и дата
11-93.32.00.000	11.05.19			39	Зам.	11-93.32.86	04.19	11-93.32.00.000 ПС	Лист
Изм.	Лист	№ докум.	Подп.	Дата					8

5 КОНСЕРВАЦИЯ

5.1 Консервация

5.1.1 Консервация произведена всех наружных неокрашенных металлических поверхностей.

5.1.2 Поверхности, подлежащие консервации, очищены от абразивной пыли, металлической стружки, обезжирены и высушены. Обезжиривание произведено нефрасом С ГОСТ 8505-80.

5.1.3 Консервация наружных поверхностей произведена в соответствии с ГОСТ 9.014-78 для группы изделий II-I по варианту защиты ВЗ-1 консервационным маслом К-17 ГОСТ 10877-76 или аналогичным консервационным средством.

5.1.4 Срок защиты без переконсервации – три года по группе условий хранения 2 ГОСТ 15150-69.

5.2 Расконсервация

5.2.1 Удалить упаковку, протереть ветошью, смоченной маловязкими маслами или растворителями по ГОСТ 8505-80, ГОСТ 3134-78 с последующим обдуванием теплым воздухом или протиранием насухо.

6 УПАКОВКА

6.1 Регулятор поставляется в деревянном ящике. Отверстия входа и выхода обернуты полиэтиленовой пленкой марки М по ГОСТ 10354-82 или пленкой СПЭ-стрейч-стандарт ТУ ВУ 700117487.007-2018.

6.2 Эксплуатационная документация помещается в пакет из полиэтиленовой пленки марки М ГОСТ 10354-82. Пакет плотно закрыт и прикреплен к регулятору или уложен в ящик, совместно с регулятором.

Име. № подл. 1465	Подп. и дата 22.02.19	Име. № дубл.	Взам. инв. №	Подп. и дата	11-93.32.00.000 ПС				Лист
					38	Зам.	11-93.32.14	12.18	9
Изм.	Лист	№ докум.	Подп.	Дата					

7 СВИДЕТЕЛЬСТВО ОБ УПАКОВЫВАНИИ

Регулятор давления газа с предохранительным клапаном

(наименование изделия и обозначение исполнения)

РДГПК-50

заводской № _____

(обозначение исполнения)

упакован РУП «Белгазтехника» согласно требованиям действующей технической документации.

(должность)

(личная подпись)

(расшифровка подписи)

(дата)

8 СВИДЕТЕЛЬСТВО О ПРИЕМКЕ

Регулятор давления газа с предохранительным клапаном

(наименование изделия и обозначение исполнения)

РДГПК-50

заводской № _____

(обозначение исполнения)

изготовлен и принят в соответствии с требованиями технических условий ТУ РБ 05550283.047-97, действующей технической документации и признан годным для эксплуатации.

Примечание – буква “А” в обозначении исполнения (например – РДГПК-50-2А или РДГПК-50-3А) указывает на то, что регулятор изготовлен в корпусе из алюминиевых сплавов.

Дата изготовления _____

Личные подписи или оттиски личных клейм, ответственных за приемку:

Мастер _____

(подпись, инициалы, фамилия)

М.П. _____

ОТК _____

(подпись, инициалы, фамилия)

Дата реализации _____

М.П. _____

(подпись, инициалы, фамилия)

Подп. и дата	
Взам. инв. №	
Инв. № дубл.	
Подп. и дата	22.02.19
Инв. № подл.	1465

38	Зам.	11-93.32.14		01.19
Изм.	Лист	№ докум.	Подп.	Дата

11-93.32.00.000 ПС

Лист

10

9 ОПИСАНИЕ И РАБОТА

9.1 Устройство регулятора

9.1 Регулятор по исполнению регулирующего механизма, является астатичным, по схеме редуцирования - прямого действия, "после себя", "нормально открытым". Регулятор рекомендуется устанавливать в соответствии со схемой, приведенной на рисунке 9.1. Регулятор состоит из корпуса 1, регулирующего устройства 2, механизма настройки предохранительного клапана 3.

9.1.1 Корпус регулятора 1, в соответствии с рисунками 9.2, 9.4, разделен перегородкой на две полости, высокого давления А и низкого Б.

В перегородку установлена втулка 2, верхняя часть которой является седлом предохранительного (запорного) клапана 3, а нижняя - седлом клапана регулятора 4.

На приливах корпуса (с левой или правой стороны, в зависимости от входа газа), в соответствии с рисунком 9.3, крепится механизм настройки предохранительного клапана 1.

9.1.2 Регулирующее устройство, в соответствии с рисунками 9.2, 9.4 состоит из ряда узлов и деталей.

Две крышки 5 и 6 образуют полости В и Г, разделенные мембранной 7. Полость Г через сапун 8 сообщается с атмосферой, полость В, через импульсную трубку, в соответствии с рисунком 9.1, с трубопроводом низкого давления.

Мембрана 7, через тарелку 9, жестко соединена со штоком 10, на конце которого, установлен клапан регулятора 4. Вертикальное перемещение штока осуществляется по внутренней поверхности, направляющей 11.

Регулировочная пружина 12 устанавливается на шайбу 13, жестко соединенную с тарелкой. На верхнюю часть пружины устанавливается втулка 14, свободно перемещающаяся по внутренней поверхности стакана 15. Сжатие пружины осуществляется регулировочным винтом 16.

9.1.3 Механизм настройки предохранительного клапана, в соответствии с рисунком 9.3, состоит из двух корпусов 1, 2 и ряда деталей, находящихся внутри корпуса регулятора и снаружи.

Внутри корпуса регулятора, в соответствии с рисунками 9.2, 9.4, находится предохранительный клапан 3, который перемещается по наружной поверхности, направляющей 11.

Име. № подл 1465	Подп. и дата 01.04.18	Име. № дубл.	Взам. инв. №	Подп. и дата					Лист 11		
					37	Зам.	11-93.32.68	02.18		11-93.32.00.000 ПС	
					Изм.	Лист	№ докум.	Подп.			Дата

Инв. № подл 1465	Подп. и дата <i>С.А. Д. 18</i>	Инв. № дубл.	Взам. инв. №	Подп. и дата
----------------------------	-----------------------------------	--------------	--------------	--------------

37	Зам	11-93.32.68	<i>[Signature]</i>	02.18
Изм.	Лист	№ докум.	Подп.	Дата

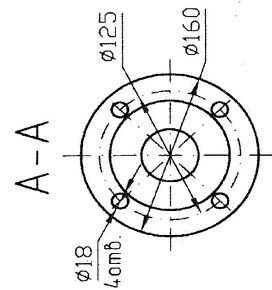
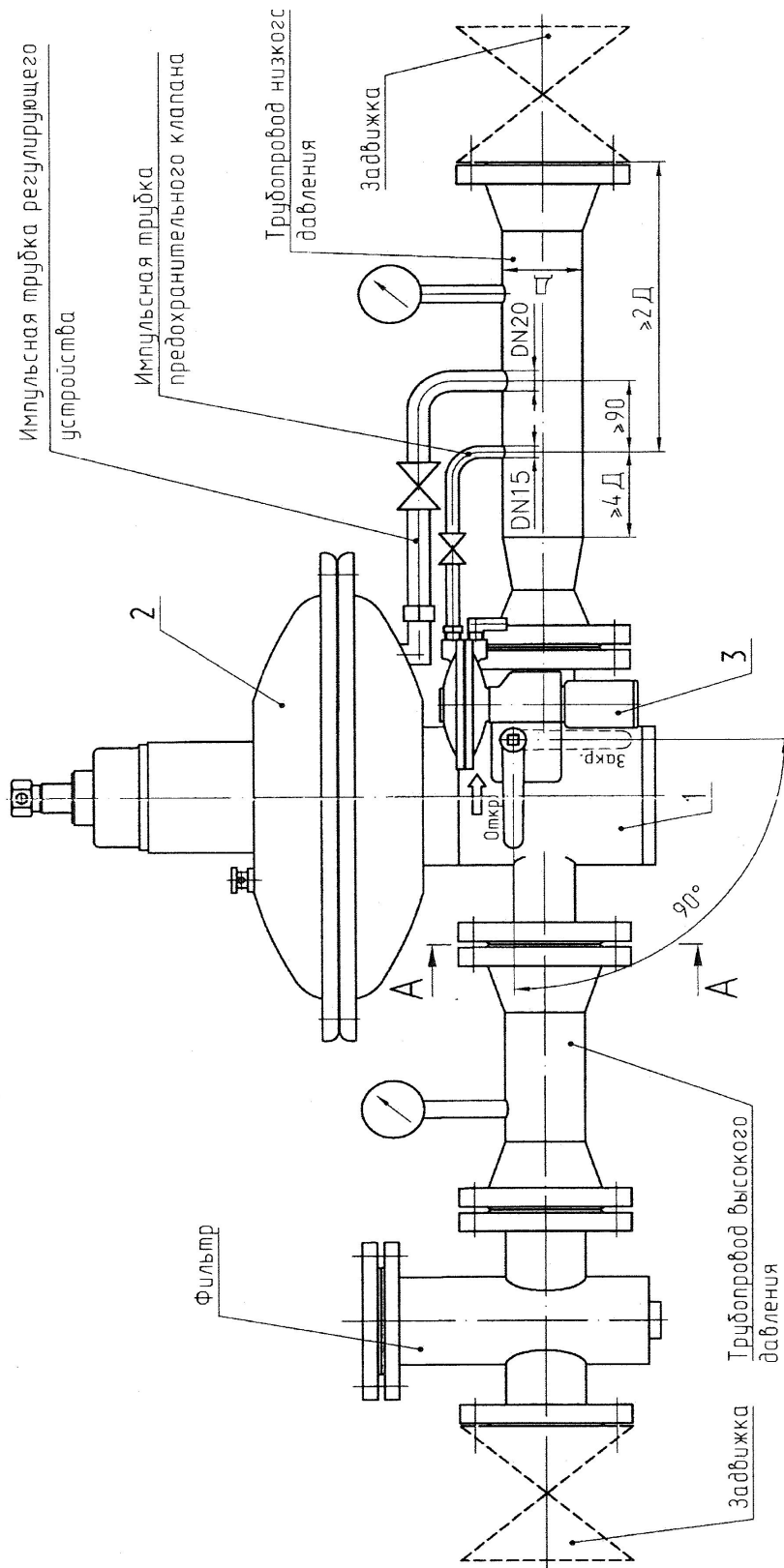


Рисунок 9.1 – Схема установки регулятора на газопроводе

11-93.32.00.000 ПС

Лист

12

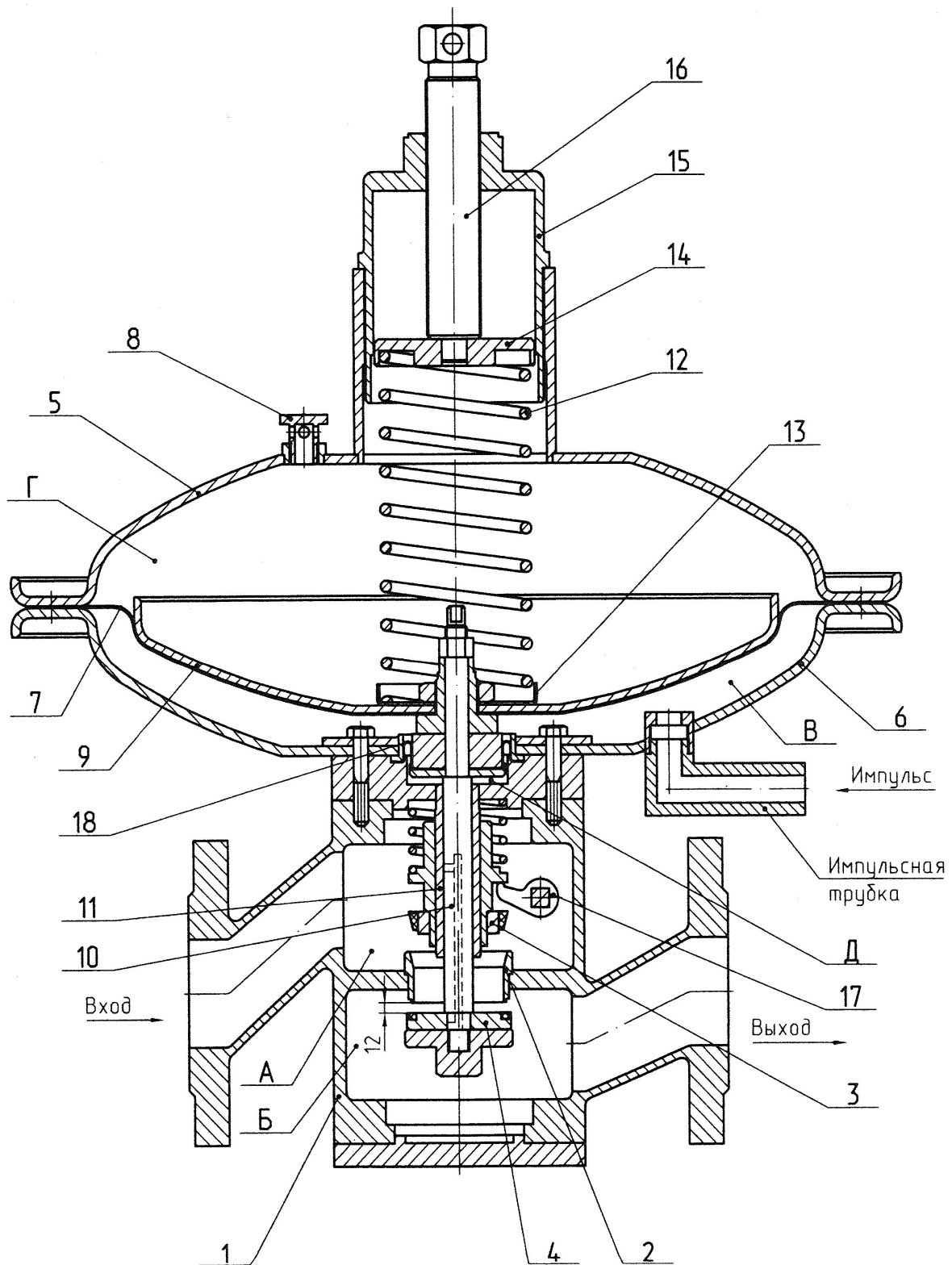


Рисунок 9.2 – регулирующее устройство с фигурной манжетой

Име. № подл. 1465	Подп. и дата Сев. 02.04.18	Инв. № дубл.	Взам. инв. №	Подп. и дата
----------------------	-------------------------------	--------------	--------------	--------------

37	Зам.	11-93.32. 68	<i>[Signature]</i>	02.18
Изм.	Лист	№ докум.	Подп.	Дата

11-93.32.00.000 ПС

Лист

13

Инв. № подл. 1465	Подп. и дата С.В. 02.04.18	Инв. № дубл.	Взам. инв. №	Подп. и дата
-----------------------------	--------------------------------------	--------------	--------------	--------------

37	Зам.	11-93.32.68		02.18
Изм.	Лист	№ докум.	Подп.	Дата

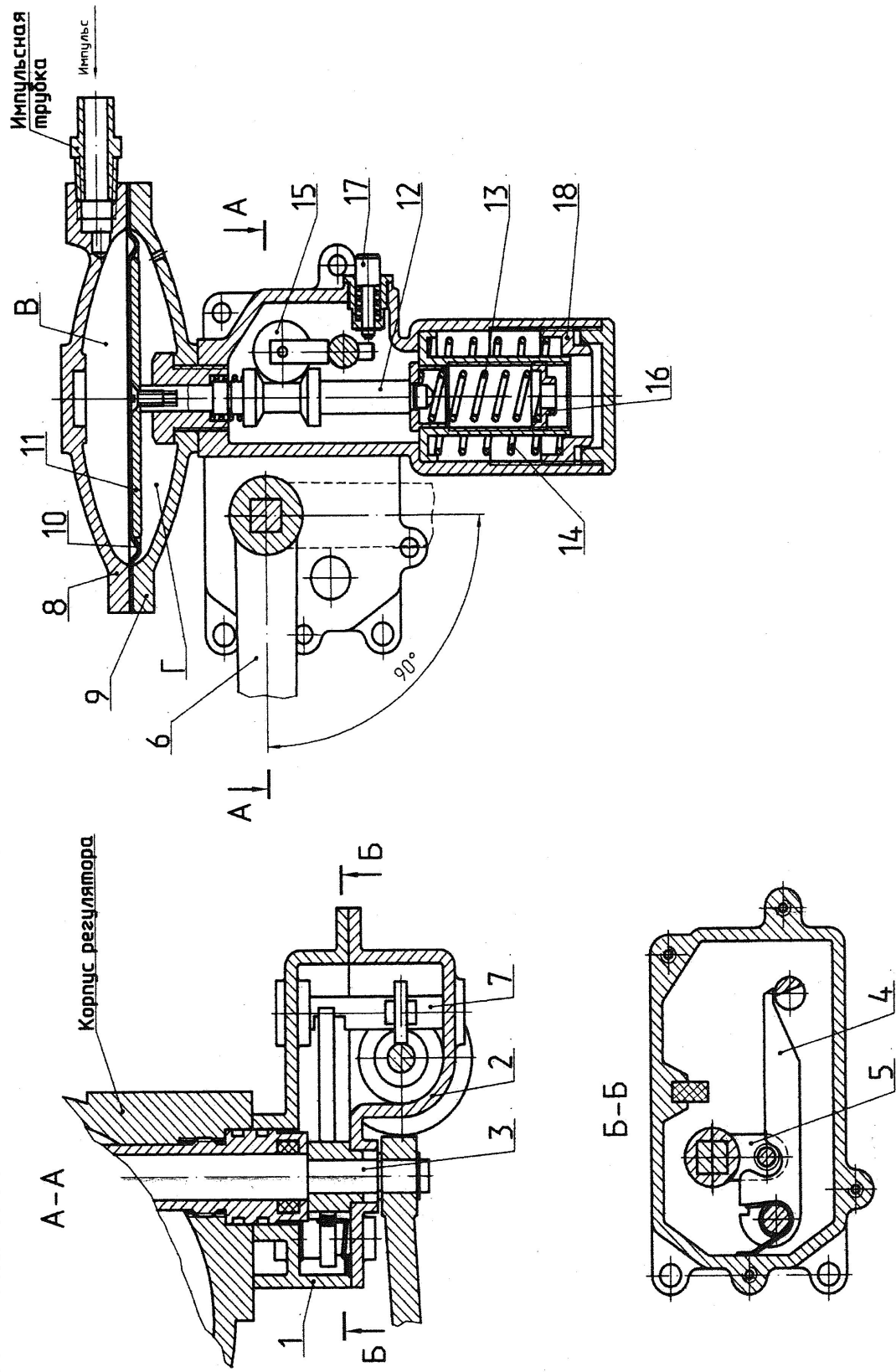


Рисунок 9.3 – Механизм настройки предохранительного клапана

11-93.32.00.000 ПС

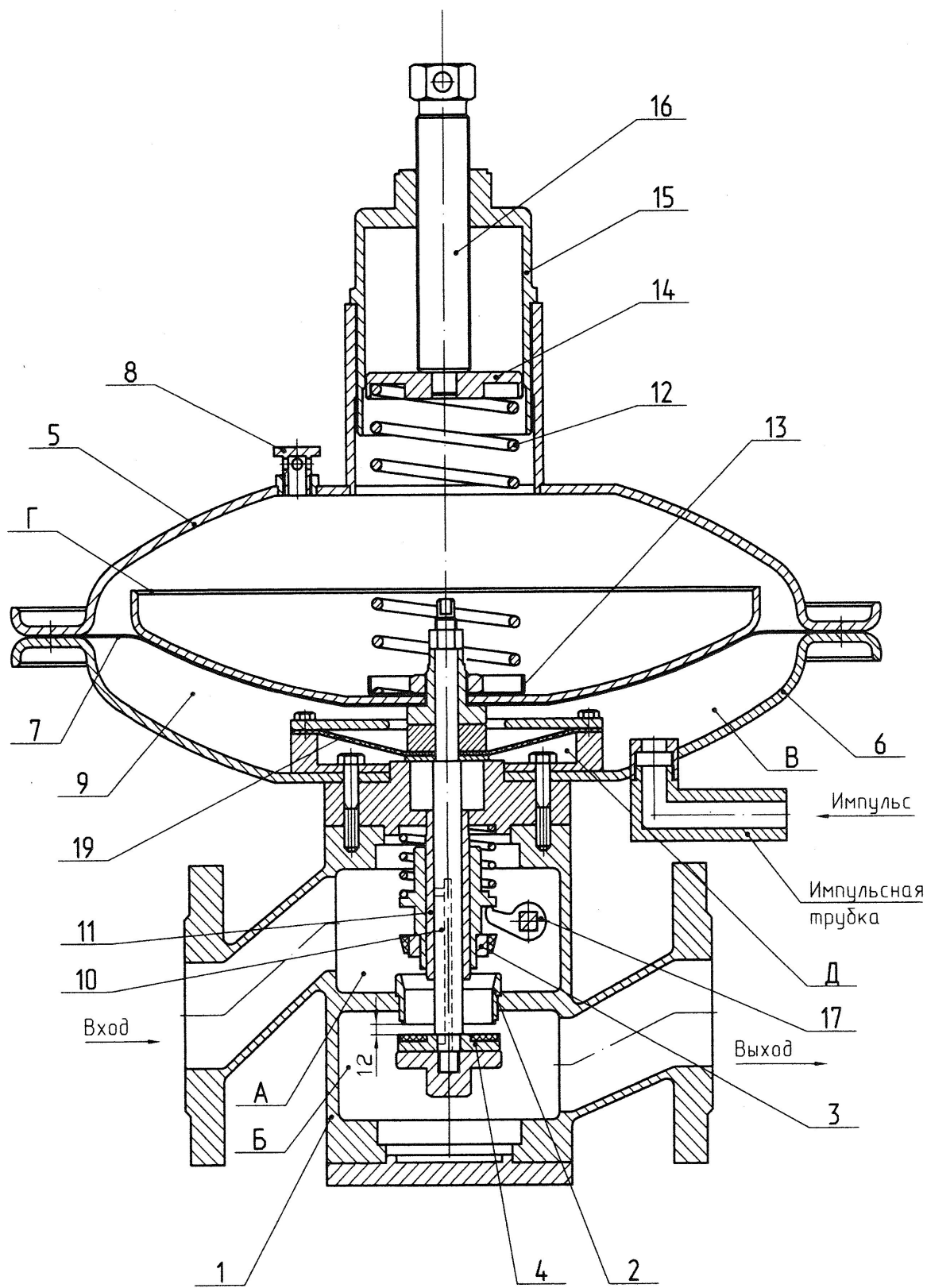


Рисунок 9.4 – Регулирующее устройство с плоской мембраной

Име. № подл.	1465
Подп. и дата	Севин 02.04.18
Име. № дубл.	
Взам. инв. №	
Подп. и дата	

37	Зам.	11-93.32.68		02.18
Изм.	Лист	№ докум.	Подп.	Дата

11-93.32.00.000 ПС

Лист

15

Клапан открывается при помощи рычага 17, жестко установленного, в соответствии с рисунком 9.3, на оси 3, вращающейся во втулке.

В корпусе 1 установлен рычаг 4, который фиксирует предохранительный клапан в положении ОТКРЫТО.

Рычаг 4 через рычаг 5, жестко соединенный с осью 3, при помощи рукоятки 6, фиксируется на оси 7.

Верхняя 8 и нижняя 9 крышки образуют полости В и Г, разделенные мембраной 10. Полость В, в соответствии с рисунком 9.3, через импульсную трубку, соединяется с трубопроводом низкого давления.

Полость Г, в соответствии с рисунком 9.3, через отверстие в крышке соединяется с атмосферой. Мембрана 10 через диск 11 жестко соединена со штоком 12. Нижний конец штока упирается во втулку, подпружиненную пружиной 13.

Втулка, в свою очередь, опирается о втулку, подпружиненную пружиной 14. При осевом перемещении штока, катушка штока, воздействует на ролик 15, который, в свою очередь, поворачивает ось 7.

9.2 Работа регулятора

Газ, в соответствии с рисунком 9.1, по трубопроводу высокого давления попадает во входной патрубок регулятора и, далее, в соответствии с рисунками 9.2, 9.4, в полость высокого давления А, корпуса 1. Воздействуя на клапан регулятора 4 (предохранительный клапан открыт), он создает усилие, направленное на движение штока 10 вниз, т.е. на увеличение зазора между клапаном и седлом. Одновременно, через отверстие в штоке, газ попадает в полость Д и, воздействуя на манжету 18 (для исполнений РДГПК-50М, РДГПК-50М-1) или на плоскую мембрану 19 (для исполнений РДГПК-50-2, РДГПК-50-3), создает усилие, направленное на движение штока вверх, т.е. на уменьшение зазора между клапаном и седлом.

Из полости высокого давления А, корпуса регулятора, через седло клапана, газ поступает в полость низкого давления Б и далее в трубопровод низкого давления.

Из трубопровода низкого давления, через импульсную трубку, газ поступает в подмембранную полость В, где, воздействуя на мембрану 7, создает усилие, направленное на перемещение штока вверх.

Инв. № подл. 1465	Подп. и дата <i>С.Р.</i> 02.04.18	Инв. № дубл.	Взам. инв. №	Подп. и дата	11-93.32.00.000 ПС			Лист
					37	Зам.	11-93.32. 60	<i>[Подпись]</i>
Изм.	Лист	№ докум.	Подп.	Дата				

За счет разности усилий, создаваемых газом в области высокого и низкого давления, направленных на перемещение штока 10, а также за счет усилия, создаваемого пружиной 12 при завинчивании или отвинчивании винта 16, между клапаном 4 регулятора и седлом, создается зазор, который обеспечивает необходимую производительность и выходное давление регулятора.

Манжета 18 или плоская мембрана 19 предназначены для компенсации колебаний входного давления.

9.3 Предохранительный клапан 3, рисунки 9.2, 9.4, открывается рукояткой 6, в соответствии с рисунком 9.3. Фиксация клапана в открытом положении осуществляется при равенстве усилий, действующих на шток 12 от газа низкого давления, находящегося в надмембранной полости В и пружин 13, 14.

При увеличении выходного давления, давление в надмембранной полости увеличивается, увеличивается и усилие от мембраны на шток, который перемещается вниз. Катушка штока воздействует на ролик 15, отклоняя его от вертикального положения, поворачивая при этом ось 7, которая выводит из зацепления рычаг 4.

Клапан закрывается. Аналогично срабатывает клапан и при уменьшении выходного давления. Давление в надмембранной полости уменьшается, усилием пружин, шток перемещается вверх, отклоняя ролик, рычаг выходит из зацепления с осью. Клапан закрывается.

Пружина 14 служит для настройки верхнего предела срабатывания предохранительного клапана.

При вращении гайки 18 по часовой стрелке пружина 14 сжимается, увеличивается величина верхнего предела срабатывания предохранительного клапана и наоборот.

Пружина 13 служит для настройки величины нижнего предела срабатывания. При вращении гайки 16 против часовой стрелки, пружина 13 разжимается, уменьшается нижний предел срабатывания предохранительного клапана и наоборот.

Кнопка 17 служит для аварийного закрытия предохранительного клапана.

Внимание! По согласованию с заказчиком допускается настройка регулятора на определенное значение выходного давления и пределов срабатывания предохранительного клапана.

В данном случае в разделе "Свидетельство о приемке" дописывается значение выходного давления регулятора и значения верхнего и нижнего пределов срабатывания предохранительного клапана.

Изм. № подл.	1465
Подп. и дата	С.В. 02.04.18
Изм. № довл.	
Взм. инв. №	
Подп. и дата	

37	Зам.	11-93.32.60		02.18
Изм.	Лист	№ докум.	Подп.	Дата

11-93.32.00.000 ПС

Лист

17

10 ИСПОЛЬЗОВАНИЕ ПО НАЗНАЧЕНИЮ

10.1 Эксплуатационные ограничения

10.1.1 Монтаж, обслуживание и эксплуатация регулятора должны производиться согласно требованиям настоящего паспорта, ТКП 45-4.03-267-2012, ТКП 45-1.03-85-2007, СТБ 2039-2010 и «Правил по обеспечению промышленной безопасности в области газоснабжения Республики Беларусь».

10.1.2 К монтажу, обслуживанию и эксплуатации регулятора допускается персонал, прошедший специальное обучение, ознакомленный с настоящим паспортом и «Правилами по обеспечению промышленной безопасности в области газоснабжения Республики Беларусь», прошедший инструктаж по технике безопасности.

10.1.3 Регулятор устанавливать только на газопроводах с давлением, указанным в технической характеристике, в соответствии с проектом.

10.2 Меры безопасности при использовании изделия

10.2.1 Персонал должен быть снаряжен необходимыми индивидуальными средствами защиты.

10.2.2 Запрещается:

- устанавливать регулятор при наличии на нем повреждений;
- производить подтяжку резьбовых соединений, в том числе фланцевых, при наличии давления;
- эксплуатировать регулятор при наличии утечки;
- эксплуатировать регулятор с механическими повреждениями.

10.3 Рекомендации по установке:

- устанавливать регулятор в помещении или шкафу, защищенном от воздействия атмосферных явлений;
- убедиться в том, что характеристики регулятора соответствуют требуемым параметрам;
- участок трубопровода от фильтра до регулятора должен быть хорошо прочищен и не содержать остаточных загрязнений, таких как сварочная окалина, песок, остатки краски, вода и т.п.;
- убедиться в том, что регулятор будет установлен по направлению потока газа, указанному стрелкой на его корпусе;
- установить регулятор в соответствии с рисунком 9.1, что будет наиболее оптимально для его работы (импульсные трубки допускается устанавливать, как на импульсную колонку, так и на трубопровод непосредственно; к механизму настройки ПЗК подводится импульсный трубопровод DN15, к основному импульсу регулятора – DN20). В случае отклонения от предложенной схемы установки стабильная работа регулятора не гарантируется;
- при разводке импульсных трубопроводов предусмотреть доступ для проведения настройки регулятора;
- регулятор устанавливается только на горизонтальном участке газопровода.

Подп. и дата	
Взам. инв. №	
Инв. № дубл.	
Подп. и дата	01.04.18
Инв. № подл.	1465

37	Зам.	11-93.32.00		02.18
Изм.	Лист	№ докум.	Подп.	Дата

11-93.32.00.000 ПС

Лист

18

10.4 Требования к монтажу

10.4.1 Монтаж регулятора на газопроводе должен осуществляться специализированной монтажной организацией.

10.4.2 Установить регулятор на трубопровод обеспечив:

- допуск параллельности уплотнительных поверхностей фланцев трубопровода 0,2 мм;
- допуск соосности ответных фланцев 0,5 мм.

10.4.3 Регулятор устанавливать так, чтобы направление потока газа совпадало с направлением стрелки, промаркированной на корпусе регулятора.

10.4.4 При монтаже регулятора провести осмотр уплотнительных поверхностей фланцев. На них не должно быть забоин, раковин и заусенцев, инородных предметов, а также других дефектов поверхности.

10.4.5 Корпус регулятора не должен испытывать нагрузок от трубопроводов (при изгибе, сжатии, растяжении, кручении, перекосах, вибрации, неравномерности затяжки крепежа и т.д.).

10.4.6 Затяжка болтов (шпилек) на фланцевых соединениях должна быть равномерной по всему периметру. Затяжку производить крест на крест в несколько этапов. Под гайки должны быть установлены плоские шайбы.

10.4.7 Запрещается устранять перекосы фланцев трубопровода за счет натяга фланцев регулятора. Максимально допустимое осевое растяжение 0,3 мм.

10.4.8 Фланцевые соединения должны быть выполнены без натяга трубопроводов.

10.4.9 При разборке фланцевого соединения крепеж следует освобождать равномерно в последовательности, обратной последовательности затяжки.

10.4.10 При выполнении монтажных работ, для затяжки крепежа фланцевого соединения регулятора, должны применяться гаечные ключи с нормальной длиной рукоятки по ГОСТ 2838-80, ГОСТ 2839-80. Применение различных рычагов в целях удлинения плеча при затяжке крепежа фланцевого соединения ключами не допускается.

Подп. и дата	
Взам. инв. №	
Инв. № дубл.	
Подп. и дата	02.04.18
Инв. № подл.	1465

37	Зам.	11-93.32.68		02.18
Изм.	Лист	№ докум.	Подп.	Дата

11-93.32.00.000 ПС

Лист

19

11 ТЕХНИЧЕСКОЕ ОБСЛУЖИВАНИЕ И ТЕКУЩИЙ РЕМОНТ

11.1 В процессе эксплуатации необходимо производить осмотр технического состояния, техническое обслуживание, текущий ремонт регулятора, проверку пределов срабатывания ПЗК.

11.1.1 Осмотр технического состояния проводить в сроки, установленные эксплуатирующей организацией. При осмотре технического состояния необходимо проводить:

- наружный осмотр регулятора;
- проверку на герметичность соединения деталей регулятора;
- проверку на герметичность по стыкам присоединения к газопроводу, а также соединения импульсных трубопроводов, утечки газа не допускаются;

11.2 Техническое обслуживание

11.2.1 Техническое обслуживание проводить в соответствии со сроками, указанными в нормативных документах, действующих на территории региона эксплуатации, но не реже одного раза в 6 месяцев.

При техническом обслуживании необходимо проводить:

- визуальный осмотр регулятора на предмет отсутствия механических повреждений;
- работы, указанные в 11.1.1;
- проверку герметичности перекрытия ПЗК (см. п. 9.3);
- проверку настройки срабатывания ПЗК (см. п. 9.3);
- проверку параметра зоны пропорциональности;
- проверку герметичности соединения деталей при помощи индикатора загазованности;
- иные работы, предусмотренные нормативными документами, действующими на территории региона эксплуатации.


11.3 Текущий ремонт

11.3.1 Прежде чем приступить к ремонту оборудования необходимо убедиться в том, что внутри регулятора и механизма настройки ПЗК нет газа под избыточным давлением. Для этого необходимо перекрыть поток газа на выходе и на входе линии, на которой будут производиться ремонтные работы, после чего сбросить давление с данной линии «на свечу» (первоначально произвести сброс на участке за регулятором).

11.3.2 Текущий ремонт проводить в соответствии со сроками, указанными в нормативных документах, действующих на территории региона эксплуатации. Обязательный текущий ремонт проводится:

- при возникновении нарушений в обеспечении рабочих параметров регулятора;

Подп. и дата	
Взам. инв. №	
Инв. № дубл.	
Подп. и дата	С.В. Д.В. Д.В. 18
Инв. № подл.	1465

37	Зам	11-93.32. 6P		02.18
Изм.	Лист	№ докум.	Подп.	Дата

11-93.32.00.000 ПС

Лист

21

- при достижении 5 летнего срока с момента изготовления, независимо от срока эксплуатации (не относится к хранению п. 12.1.2);

- с периодичностью не более 5 лет.

Текущий ремонт включает в себя следующее:

- проведение работ, указанных в 11.2.1;

- разборку регулятора с очисткой его от коррозии и загрязнений;

- замену или ремонт изношенных деталей;

- замену резинотехнических изделий при обязательном текущем ремонте.

При замене, все резиновые кольца, соприкасающиеся с подвижными частями, смазать тонким слоем силиконовой смазки. Запрещается использование густых смазок типа «Солидол».

11.3.3 После ремонта, регулятор проверить на герметичность и настроить на заданные параметры.

11.3.4 Ремонт производить следующим образом.

11.3.4.1 Клапан регулятора

Для осмотра клапана регулятора необходимо снять верхнюю крышку регулирующего устройства, открутить гайку штока, снять крышку корпуса и осторожно, вращая клапан по и против часовой стрелки, вынуть клапан через низ корпуса регулятора.

Следует внимательно осмотреть шток, клапан и седло клапана.

Шток не должен иметь царапин, выбоин, задиров.

Отверстие штока должно свободно пропускать воздух.

Рабочая поверхность клапана не должна иметь вырывов, вмятин.

Седло клапана не должно иметь забоин, царапин.

При обнаружении неисправимых дефектов штоков, клапан заменяются. При обнаружении дефектов седла клапана, необходимо демонтировать регулятор для шлифовки седла.

При сборке клапана, шток необходимо смазать смазкой силиконовой Si-M TU 2257-001-54736950-20001.

10.3.4.2 Предохранительный клапан

Для осмотра предохранительного клапана необходимо снять верхнюю и нижние крышки регулирующего устройства, тарелку, мембрану, направляющую.

Следует внимательно осмотреть клапан, седло клапана, наружную и внутреннюю поверхности направляющей.

Рабочая поверхность клапана не должна иметь глубоких вырывов, вмятин.

Седло клапана не должно иметь забоин, глубоких царапин.

Клапан должен свободно ходить по наружной поверхности направляющей.

Наружная и внутренняя поверхности направляющей не должны иметь глубоких царапин, забоин.

Име. № подл. 1465	Подп. и дата 22.08.19	Име. № дубл.	Взам. инв. №	Подп. и дата
----------------------	--------------------------	--------------	--------------	--------------

38	Зам.	11-93.32.14		01.19
Изм.	Лист	№ докум.	Подп.	Дата

11-93.32.00.000 ПС

Лист

22

При обнаружении неисправимых дефектов клапан заменяется, направляющая шлифуется. При обнаружении дефектов седла клапана, необходимо демонтировать регулятор для шлифовки седла.

При сборке клапана направляющую необходимо смазать смазкой силиконовой Si-M ТУ 2257-001-54736950-2001.

11.3.4.3 Мембрана, манжета

Для осмотра мембраны и манжеты необходимо провести операции, как и при осмотре предохранительного клапана.

Следует внимательно осмотреть рабочие и уплотнительные поверхности.

Трещины, разрывы, вздутия не допускаются.

При обнаружении подобных дефектов мембрана и манжета заменяются.

11.3.5 К работе по осмотру и ремонту регулятора допускается обслуживающий персонал, прошедший обучение, инструктаж и проверку знаний по его устройству и безопасной эксплуатации.

Име. № подл.	Подп. и дата	Име. № дубл.	Взам. инв. №	Подп. и дата
1465	<i>Р.А. 02.04.18</i>			
37	Зам.	11-93.32.68	<i>[Подпись]</i>	02.18
Изм.	Лист	№ докум.	Подп.	Дата
11-93.32.00.000 ПС				Лист
				23

11.4 Возможные причины сбоя в работе

Перечень возможных неисправностей и методы их устранения приведены в таблице 5.

Таблица 5

Наименование неисправностей, внешнее проявление и дополнительные признаки	Вероятная причина	Метод устранения	Примечание
1 Резкий рост выходного давления	Повреждение мембраны регулятора	Заменить мембрану	
	Повреждение манжеты	Заменить манжету	
	Износ или повреждение уплотняющей прокладки регулирующего клапана	Заменить уплотняющую прокладку	
2 Рост выходного давления более чем на 25 % от номинального при нулевом расходе	Износ или повреждение уплотняющей прокладки регулирующего клапана	Заменить уплотняющую прокладку	
	Попадание посторонних предметов или взвешенных частиц под регулирующей клапан	Удалить сторонние предметы	
	Повреждение кромки седла клапана	Прошлифовать седло	
3 После срабатывания предохранительного клапана давление на выходе не падает до 0	Износ или повреждение уплотняющей прокладки предохранительного клапана.	Заменить уплотняющую прокладку	Прокладка заменяется путем вулканизации
	Попадание посторонних предметов или взвешенных частиц под регулирующей клапан.	Удалить сторонние предметы	
	Повреждение кромки седла клапана	Прошлифовать седло	
4 Предохранительный клапан не срабатывает при достижении выходным давлением значений ниже минимального или выше максимального	Не отрегулированы пружины предохранительного клапана	Отрегулировать пружины	

Изм. № пооп	Изм. № дубл.	Взам. инв. №	Подп. и дата
1465			С.В. 02.04.18

37	Зам.	11-93.32.68		02.18
Изм.	Лист	№ докум.	Подп.	Дата

11-93.32.00.000 ПС

12 ХРАНЕНИЕ И ТРАНСПОРТИРОВАНИЕ

12.1 Хранение

12.1.1 Условия хранения регулятора в части воздействия климатических факторов внешней среды должны соответствовать группе 2 (С) ГОСТ 15150-69.

12.1.2 Срок хранения до 20 лет, при соблюдении периода переконсервации. Перед пуском в работу изделия, при хранении свыше 5 лет с момента изготовления, необходимо произвести замену резинотехнических изделий.

12.2 Транспортирование

12.2.1 Регулятор транспортируется любым видом транспорта, условия транспортирования должны обеспечивать сохранность изделия и защиту его от повреждений.

12.2.2 Условия транспортирования должны соответствовать группе 5 (ОЖ4) ГОСТ 15150-69.

13 СВЕДЕНИЯ О РЕКЛАМАЦИЯХ

Потребитель предъявляет рекламации изготовителю в соответствии с действующими техническими нормативными правовыми актами.

Сведения о рекламациях заносятся в таблицу 6.

Таблица 6

Краткое содержание рекламации	Дата отправки	Меры, принятые по рекламации

Име. № подл.	Подп. и дата	Име. № дубл.	Взам. инв. №	Подп. и дата
1462	С. А. А. 19			

38	Зам.	11-93.32.14		01.19
Изм.	Лист	№ докум.	Подп.	Дата

11-93.32.00.000 ПС

14 РЕМОНТ

Регулятор давления газа с предохранительным клапаном
(наименование изделия)

РДГПК-50

(обозначение исполнения)

заводской № _____

Ввод в эксплуатацию _____

Дата проведения ремонта _____

Причина поступления в ремонт _____

Сведения о произведенном ремонте _____

Личные подписи или оттиски личных клейм, ответственных за приемку:

МП _____

(подпись, инициалы, фамилия)

~~~~~

Регулятор давления газа с предохранительным клапаном  
(наименование изделия)

РДГПК-50

(обозначение исполнения)

заводской № \_\_\_\_\_

Ввод в эксплуатацию \_\_\_\_\_

Дата проведения ремонта \_\_\_\_\_

Причина поступления в ремонт \_\_\_\_\_

Сведения о произведенном ремонте \_\_\_\_\_

Личные подписи или оттиски личных клейм, ответственных за приемку:

МП \_\_\_\_\_

(подпись, инициалы, фамилия)

|              |               |
|--------------|---------------|
| Подп. и дата |               |
| Взам. инв. № |               |
| Инв. № дубл. |               |
| Подп. и дата | С.В. 02.04.18 |
| Инв. № подл. | 1465          |

|      |      |             |       |       |
|------|------|-------------|-------|-------|
| 37   | Нов. | 11-93.32.68 |       | 02.18 |
| Изм. | Лист | № докум.    | Подп. | Дата  |

11-93.32.00.000 ПС

## 15 СВЕДЕНИЯ ОБ УТИЛИЗАЦИИ


15.1 Регулятор является взрывобезопасным для вторичной переработки. Содержание цветных металлов приводится в паспорте изделия.

15.2 При разборке регулятор не требует специальных мер безопасности.

15.3 Регулятор не имеет опасных отходов от утилизации, и они не требуют специальных мест захоронения.

15.4 Лом и цветные металлы, подлежащие первичной обработке, хранить раздельно по видам металла на открытой площадке не более 10 суток.

15.5 Лом и цветные металлы транспортировать любым видом транспорта в соответствии с правилами, действующими на каждом виде транспорта на предприятия вторичной переработки.

|             |      |              |                                                                                     |              |                    |              |
|-------------|------|--------------|-------------------------------------------------------------------------------------|--------------|--------------------|--------------|
| Изм.        | Лист | № докум.     | Подп.                                                                               | Дата         | 11-93.32.00.000 ПС | Лист         |
| 37          | Нов. | 11-93.32.68  |  | 02.18        |                    | 27           |
| Изм.        | Лист | № докум.     | Подп.                                                                               | Дата         |                    |              |
| Изм. № подл | 1465 | Подп. и дата | С. Д. 04.04.18                                                                      | Изм. № дубл. | Взам. инв. №       | Подп. и дата |