

Перв. примен.

Справ. №

Подпись и дата

Инв. № дубл.

Взам. инв. №

Подпись и дата

Инв. № подл.



Государственное производственное объединение
по топливу и газификации «Белтопгаз»
Научно-производственное республиканское
унитарное предприятие "Белгазтехника"



УТВЕРЖДЕН
11-00.6.2.00.000 ПС-ЛУ

**УЗЕЛ РЕДУЦИРОВАНИЯ И УЧЕТА ГАЗА ДОМОВОЙ
(УРУГД)**

Паспорт
11-00.6.2.00.000 ПС

Григорьев 15.08.11

578

СОДЕРЖАНИЕ

	Лист
1 Назначение изделия.....	3
2 Основные технические характеристики.....	3
3 Комплектность.....	5
4 Гарантии изготовителя.....	5
5 Свидетельство о приемке.....	6
6 Заметки по эксплуатации.....	7

Изм.		Лист		№ документа		Подпись		Дата		11-00.6.2.00.000 ПС	Лист
578											2

Изм. № подл.		Подпись и дата		Взам. инв. №		Инв. № дубл.		Подпись и дата
		И.С. 26.08.027						

1 НАЗНАЧЕНИЕ ИЗДЕЛИЯ

1.1 Узел редуцирования и учета газа домовой, УРУГД (дальнейшем – узел), рисунки 1 и 2, предназначен для редуцирования и поддержания заданного давления «после себя» природного и сжиженных углеводородных газов, автоматического отключения подачи газа, выброса в атмосферу, при повышении выходного давления сверх установленных пределов и для учета потребляемого газа.

1.2 Узел изготавливается в четырех исполнениях:

- УРУГД-4, с направлением потока газа слева направо и счетчиком газа G-4;
- УРУГД-6, с направлением потока газа слева направо и счетчиком газа G-6;
- УРУГД-4А, с направлением потока газа справа налево и счетчиком газа G-4;
- УРУГД-6А, с направлением потока газа справа налево и счетчиком газа G-6.

2 ОСНОВНЫЕ ТЕХНИЧЕСКИЕ ХАРАКТЕРИСТИКИ

Основные технические характеристики приведены в таблице 1.

Таблица 1

Наименование параметра	Наименование узла			
	УРУГД-4	УРУГД-6	УРУГД-4А	УРУГД-6А
Максимальное входное давление, МПа	0,6	0,6	0,6	0,6
Выходное давление, кПа	2,0±0,1	2,0±0,1	2,0±0,1	2,0±0,1
Максимальная пропускная способность, м ³ /ч	6	10	6	10
Предельные значения срабатывания, кПа:				
сбросного клапана	3,3±0,2	3,3±0,2	3,3±0,2	3,3±0,2
предохранительного клапана	4,0±0,4	4,0±0,4	4,0±0,4	4,0±0,4
Присоединения:				
вход	M27x1,5	M27x1,5	G1/2-B	G1/2-B
выход	G3/4-B	G3/4-B	G3/4-B	G3/4-B
Габаритные размеры, мм, не более				
длина	560	560	640	640
ширина	235	235	235	235
высота	420	420	585	585
Масса, кг, не более	16	16	19	19

Перв. примен.

Справ. №

Подпись и дата

Инв. № дубл.

Взам. инв. №

Подпись и дата

Инв. № подл.

Ваша 27.10.14

578

6	Зам.	11-00.6.2.215	<i>Маз</i>	10.14
Изм.	Лист	№ докум.	Подпись	Дата

11-00.6.2.00.000 ПС

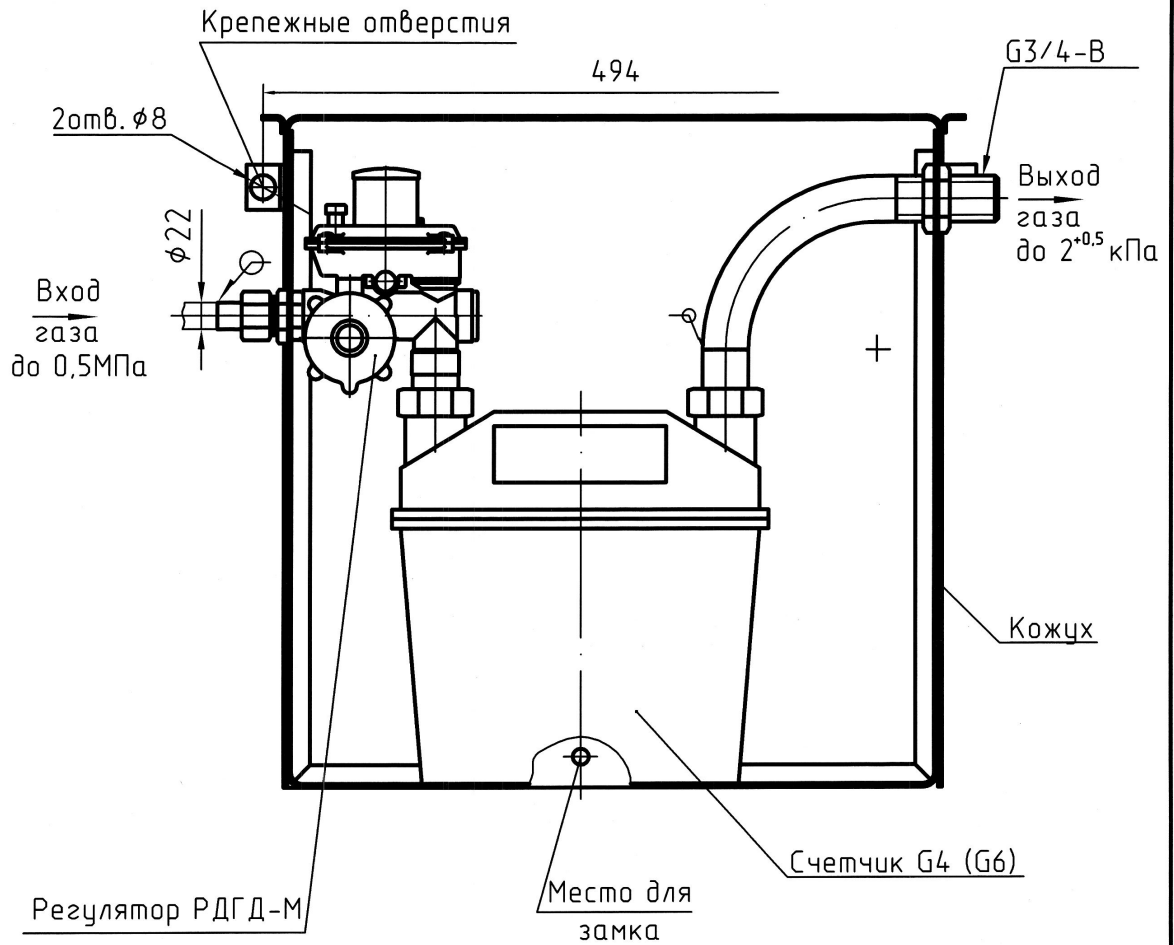


Рисунок 1 - УРУГД-4 (УРУГД-6)

Инв. № подл.	Подп./д. дата	Взам. инв. №	Инв. № дубл.	Подп. и дата
578	<i>Сев</i> 27.10.14			
6	Зам.	11-00.6.2.215	<i>Ша</i>	09.14
Изм.	Лист	N докум.	Подп.	Дата
11-00.6.2.00.000 ПС				Лист
				4

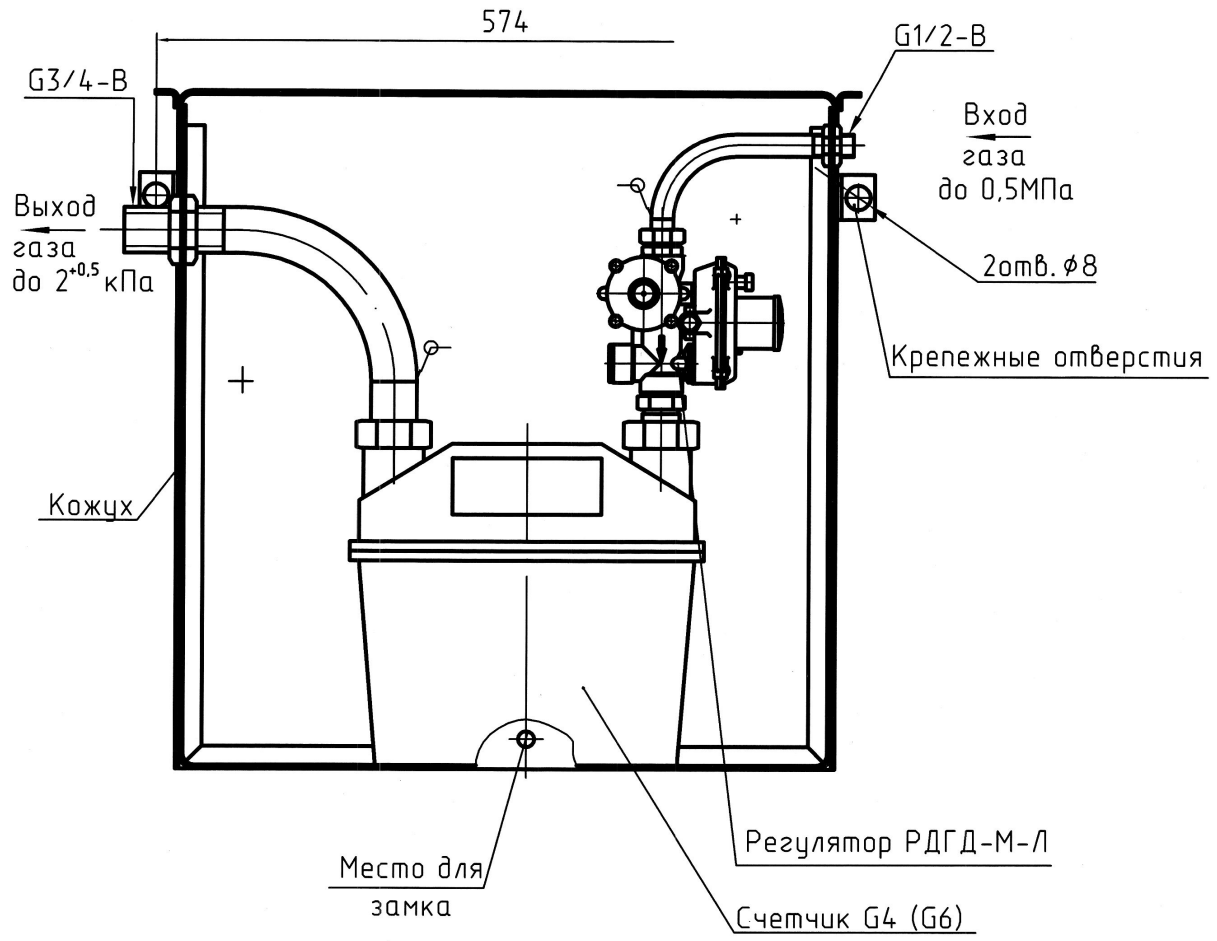


Рисунок 2 - УРУГД-4А (УРУГД-6А)

Инв. № подл.	Подп. и дата	Взам. инв. №	Инв. № дубл.	Подп. и дата
548	Севак 27.10.14			
6	Зам.	11-00.6.2.215	ша	09.14
Изм.	Лист	№ докум.	Подп.	Дата
11-00.6.2.00.000 ПС				Лист
				5

3 КОМПЛЕКТНОСТЬ

Комплект поставки УРУГД должен соответствовать указанному в таблице 2.
Таблица 2

Наименование	Обозначение	Кол.
УРУГД-4	11-00.6.2.00.000	1
Паспорт	11-00.6.2.00.000 ПС	1
Регулятор давления газа домовой. Паспорт	11-95.14.00.000 ПС	1
Счетчик газа диафрагменный с термокомпенсатором СГД-3Т. Паспорт	8181.00.00.000 ПС	1
УРУГД-6	11-00.6.2.00.000-01	1
Паспорт	11-00.6.2.00.000 ПС	1
Регулятор давления газа домовой. Паспорт	11-95.14.00.000 ПС	1
Счетчик газа диафрагменный с термокомпенсатором СГД-3Т. Паспорт	8181.00.00.000 ПС	1
УРУГД-4А	11-00.6.3.00.000	1
Паспорт	11-00.6.2.00.000 ПС	1
Регулятор давления газа домовой. Паспорт	11-95.14.00.000 ПС	1
Счетчик газа диафрагменный с термокомпенсатором СГД-3Т. Паспорт	8181.00.00.000 ПС	1
УРУГД-6А	11-00.6.3.00.000-01	1
Паспорт	11-00.6.2.00.000 ПС	1
Регулятор давления газа домовой. Паспорт	11-95.14.00.000 ПС	1
Счетчик газа диафрагменный с термокомпенсатором СГД-3Т. Паспорт	8181.00.00.000 ПС	1

4 ГАРАНТИИ ИЗГОТОВИТЕЛЯ

4.1 Изготовитель гарантирует работоспособность УРУГД при соблюдении условий монтажа и эксплуатации.

4.2 Гарантийный срок эксплуатации УРУГД не менее срока эксплуатации счетчика газа, т.е. 24 месяца с момента ввода в эксплуатацию.

4.3 Изготовитель УРУГД не несет гарантийных обязательств за работоспособность счетчика газа G4(G6).

4.4 Реквизиты изготовителя:

220015, г. Минск, ул. Гурского, 30, РУП «Белгазтехника».

Телефоны:

- тел/факс (017) 256-94-06, (017) 213-07-55, (017) 256-63-86,

(017) 256-67-84 – отдел маркетинга;

- тел/факс (017) 213-06-23 – приемная;

- (017) 213-07-17- отдел технического контроля.

Интернет: www.belgastehnika.by;

- электронная почта – marketing@belgastehnika.by

Место для пленки
самоклеящейся

Перв. примен.	
Справ. №	
Подпись и дата	
Инв. № дубл.	
Взам. инв. №	
Подпись и дата	23.05.18
Инв. № подл.	578

8	Зам.	11-00.6.2.115	ИИ	05.18
Изм.	Лист	№ докум.	Подпись	Дата

11-00.6.2.00.000 ПС

Лист

6

5 СВИДЕТЕЛЬСТВО О ПРИЕМКЕ

Узел редуцирования и учета газа домовой УРУГД _____
(№ исполнения)

заводской номер № _____ соответствует конструкторской документации 11-00.6.2.00.000, 11-00.6.2.00.000-01, 11-00.6.3.00.000, 11-00.6.3.00.000-01 (нужное подчеркнуть) и признан годным к эксплуатации.

Дата изготовления _____

Личные подписи и оттиски личных клейм лиц, ответственных за приемку.

Мастер _____
(подпись) (Ф.И.О.)

М.П.

ОТК _____
(подпись) (Ф.И.О.)

Перв. примен.	
Справ. №	

Инв. № подл.	Взам. инв. №	Инв. № дубл.	Подпись и дата
578			Подпись 11.05.17

7	Зам.	11-00.6.2.77	Подпись	05.17
Изм.	Лист	№ докум.	Подпись	Дата

11-00.6.2.00.000 ПС

6 ЗАМЕТКИ ПО ЭКСПЛУАТАЦИИ

6.1 Монтаж УРУГД производить специализированными организациями, имеющими разрешение (лицензию) на проведение подобных работ Госпромнадзора МЧС РБ. УРУГД монтируется на трубопроводе у стены.

УРУГД монтируется на трубопроводе у стены здания не ниже III – IIIа степени огнестойкости и крепится к стене болтами. Высота установки должна быть не менее 1,4 м от земли до низа кожуха, а расстояние по горизонтали – 0,5 м от края кожуха до дверного или оконного проема. На трубопроводе перед УРУГД должно быть установлено отключающее устройство.

При установке УРУГД на деревянных стенах индивидуальных жилых домов необходима их изоляция несгораемыми материалами, штукатуркой, кровельной сталью по листу асбеста толщиной не менее 3 мм. Изоляция должна выступать за габариты УРУГД с каждой стороны на 0,5 м.

При монтаже УРУГД допускается угловое отклонение от вертикали не более $\pm 5^{\circ}$ в любом направлении.

6.2 После монтажа сварные и резьбовые соединения УРУГД и подводящих трубопроводов, проверить на герметичность рабочим давлением путем обмыливания. Появление пузырьков газа не допускается.

6.3 Настройку регулятора давления РДГД производить лицам, прошедшим обучение и сдавшим экзамены по «Правилам промышленной безопасности в области газоснабжения Республики Беларусь», ознакомившимся с устройством, принципом работы РДГД.

6.4 Техническое обслуживание производить в сроки и объеме, указанном в эксплуатационной документации на регулятор давления газа и счетчик газа.

Поверка счетчика газа производится в соответствии его паспортом.

Перв. примен.	Справ. №	Подпись и дата	Инв. № дубл.	Взам. инв. №	Подпись и дата	Инв. № подл.	6 ЗАМЕТКИ ПО ЭКСПЛУАТАЦИИ					Лист	
							6	Зам.	11-00.6.2.215	Мша	10.14		11-00.6.2.00.000 ПС
						548							
							Изм.	Лист	№ докум.	Подпись	Дата		