



Государственное производственное объединение по топливу
и газификации «Белтопгаз»
Научно-производственное республиканское
унитарное предприятие «Белгазтехника»



УТВЕРЖДЕН
11-00.6.1.00.000 ПС-ЛУ

**УЗЕЛ РЕДУЦИРОВАНИЯ ГАЗА ДОМОВОЙ
(УРГД)**

Паспорт
11-00.6.1.00.000 ПС

Перв. примен.

Справ. №

Подпись и дата

Инв. № дубл.

Взам. инв. №

Подпись и дата

Инв. № подл.


Семько 18.12.12

158

СОДЕРЖАНИЕ

1 Назначение изделия.....	3
2 Основные технические характеристики.....	3
3 Комплектность.....	6
4 Гарантии изготовителя.....	6
5 Свидетельство о приемке.....	7
6 Заметки по эксплуатации.....	8

Перв. примен.	
Справ. №	

Инв. № подл.	Взам. инв. №	Инв. № дубл.	Подпись и дата
158			 17.11.15

						Лист
8	Зам.	11-00.6.1.295	ИИ	09.15	11-00.6.1.00.000 ПС	2
Изм.	Лист	№ докум.	Подпись	Дата		

Перв. примен.

Справ. №

1 НАЗНАЧЕНИЕ ИЗДЕЛИЯ

1.1 Узел редуцирования газа домовой УРГД (в дальнейшем – узел) в соответствии с рисунками 1 и 2, предназначен для редуцирования и поддержания заданного давления «после себя» природного и сжиженных углеводородных газов, автоматического отключения подачи газа, выброса в атмосферу, при повышении выходного давления сверх установленных пределов.

1.2 Узел изготавливается в двух исполнениях:

- УРГД, с регулятором РДГД-М-2,0-Л и направлением потока газа слева направо (рисунок 1);
- УРГД-А, с регулятором РДГД-М-2,0 и направлением потока газа снизу направо (рисунок 2).

2 ОСНОВНЫЕ ТЕХНИЧЕСКИЕ ХАРАКТЕРИСТИКИ

Основные технические характеристики приведены в таблице 1.

Таблица 1

Наименование параметра	Значение параметра	
	УРГД	УРГД-А
Максимальное входное давление, МПа	0,6	
Выходное давление, кПа	2,0±0,1	
Пропускная способность при максимальном входном давлении, м ³ /ч	12	
Предельные значения срабатывания, кПа: предохранительного клапана сбросного клапана	4,0±0,4 3,3±0,2	
Присоединения:		
вход	M27x1,5	M27x1,5
выход	M33x1,5	Ø42
Габаритные размеры, мм, не более		
длина	180	300
ширина	160	160
высота	195	180
Масса, кг, не более	3,0	3,2

Подпись и дата

Инв. № дубл.

Взам. инв. №

Подпись и дата

Инв. № подл.

17.11.15

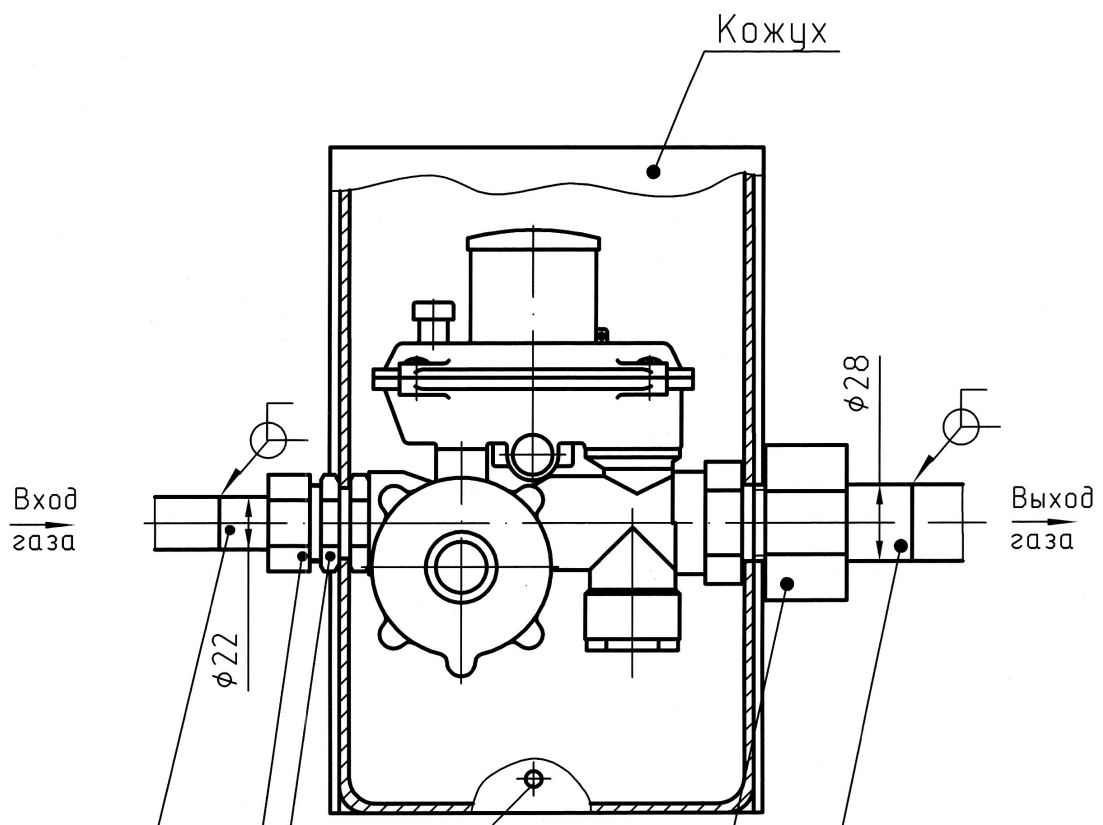
158

Изм.	Лист	№ докум.	Подпись	Дата
8	304.	11-00.6.1.295	ИИОЗ	08.15

11-00.6.1.00.000 ПС

Лист

3



Ниппель
11-95.14.00.043
(поставляется в комплекте с РДГД-М)

Место для замка

Монтажная гайка

Гайка накидная
11-95.14.00.042
(поставляется в комплекте с РДГД-М)

Ниппель
11-95.14.00.045
(поставляется в комплекте с РДГД-М)

Гайка накидная
11-95.14.00.044
(поставляется в комплекте с РДГД-М)

Рисунок 1

Инв. № подл. 158	Подп. и дата <i>[Signature]</i> 17.11.15	Взам. инв. №	Инв. № дубл.	Подп. и дата
---------------------	---	--------------	--------------	--------------

В	Сол.	11-00.6.1.295	<i>[Signature]</i>	09.15
Изм.	Лист	№ докум.	Подп.	Дата

11-00.6.1.00.000 ПС

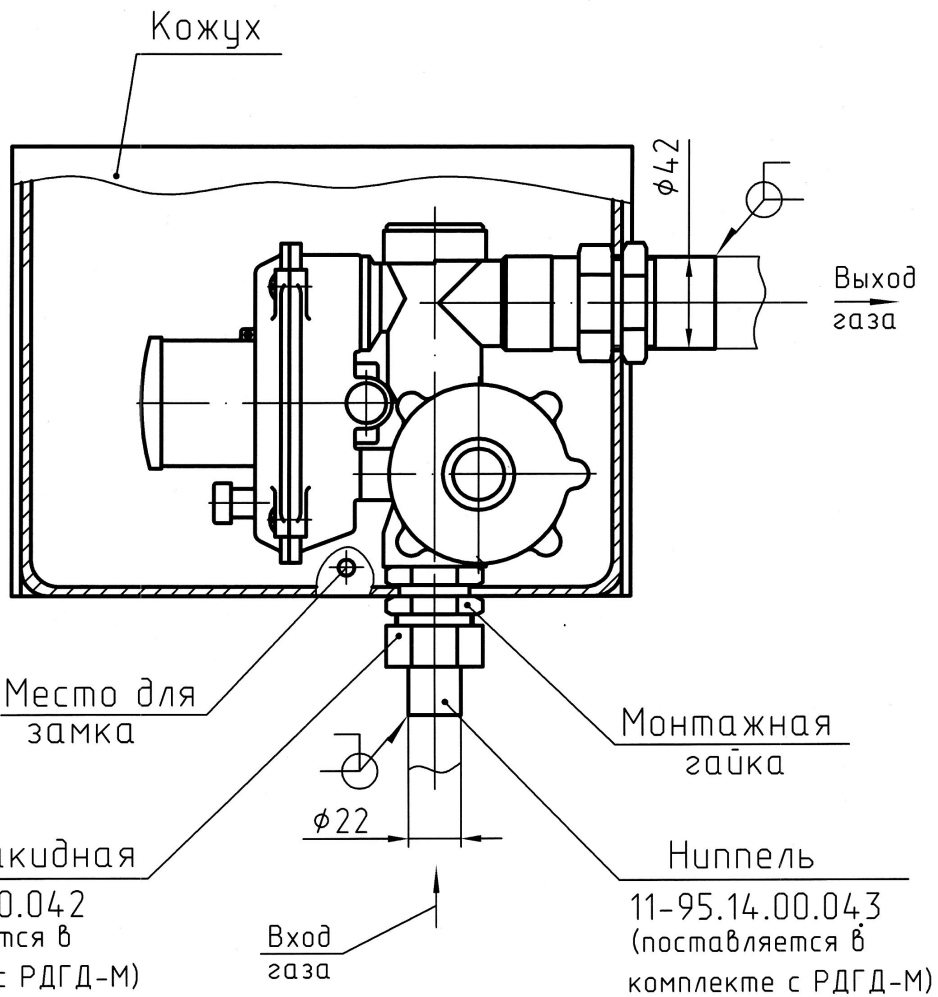


Рисунок 2

Инв. № подл. 158	Подп. и дата 17.11.15	Взам. инв. №	Инв. № дубл.	Подп. и дата
---------------------	--------------------------	--------------	--------------	--------------

8	Зам.	11-00.6.1.295	Шар	09.15
Изм.	Лист	№ докум.	Подп.	Дата

11-00.6.1.00.000 ПС

Перв. примен.

Справ. №

Подпись и дата

Инв. № дубл.

Взам. инв. №

Подпись и дата

Инв. № подл.

5 СВИДЕТЕЛЬСТВО О ПРИЕМКЕ

Узел редуцирования газа домовой УРГД, УРГД-А
(нужное подчеркнуть)

заводской номер № _____ соответствует конструкторской документа-
ции 11-00.6.1.00.000, 11-00.6.1.00.000А и признан годным к эксплуатации.
(нужное подчеркнуть)

Дата изготовления _____

Личные подписи и оттиски личных клейм лиц, ответственных за при-
емку.

Мастер _____
(подпись) (инициалы, фамилия)

М.П.

ОТК _____
(подпись) (инициалы, фамилия)

Д. 23.05.18

158	9	80.м	11-00.6.1.114	Иса	05.18
Инв. № подл.	Изм.	Лист	№ докум.	Подпись	Дата

11-00.6.1.00.000 ПС

Лист

7

3 КОМПЛЕКТНОСТЬ

Комплект поставки узла должен соответствовать указанному в таблице 2.
Таблица 2

Наименование	Обозначение	Кол.
УРГД	11-00.6.1.00.000	1
УРГД. Паспорт	11-00.6.1.00.000 ПС	1
Регулятор давления газа домовой. Паспорт	11-95.14.00.000 ПС	1
УРГД-А	11-00.6.1.00.000А	1
УРГД. Паспорт	11-00.6.1.00.000 ПС	1
Регулятор давления газа домовой. Паспорт	11-95.14.00.000 ПС	1

4 ГАРАНТИИ ИЗГОТОВИТЕЛЯ

4.1 Изготовитель гарантирует работоспособность узла при соблюдении условий монтажа и эксплуатации.

4.2 Гарантийный срок эксплуатации не менее 24 месяцев с момента ввода узла в эксплуатацию, но не более 36 месяцев с момента изготовления.

4.3 Реквизиты изготовителя:

220015, г. Минск, ул. Гурского, 30, РУП «Белгазтехника».

Телефоны:

-тел/факс (017) 256-63-86, (017) 256-67-84, (017) 213-07-55 – отдел маркетинга;

-тел.-факс (017) 213-06-23 – приемная;

-(017) 213-07-17- отдел технического контроля.

Интернет:

-www.belgastechніка.by;

-электронная почта – marketing@belgastechніка.by

Место для этикетки
самоклеящейся

Перв. примен.	
Справ. №	
Подпись и дата	
Инв. № дубл.	
Взам. инв. №	
Подпись и дата	23.05.18
Инв. № подл.	158

9	Зам.	11-00.6.1.114	ИИ	05.18	11-00.6.1.00.000 ПС	Лист
Изм.	Лист	№ докум.	Подпись	Дата		6

6 ЗАМЕТКИ ПО ЭКСПЛУАТАЦИИ

6.1 Монтаж узла производить специализированными организациями, имеющими разрешение (лицензию) на проведение подобных работ Госпромнадзора при МЧС РБ.

Накидная гайка 11-95.14.00.042 и ниппель 11-95.14.00.043, применяемые для установки узла, поставляются в комплекте с регулятором РДГД-М.

Узел монтируется на трубопроводе у стены здания не ниже III – IIIа степени огнестойкости.

При установке узла на деревянных стенах индивидуальных жилых домов необходима их изоляция несгораемыми материалами, штукатуркой, кровельной сталью по листу асбеста толщиной не менее 3 мм. Изоляция должна выступать за габариты узла с каждой стороны на 0,5 м.

6.2 После монтажа резьбовые соединения узла и подводящих трубопроводов, проверить на герметичность рабочим давлением путем обмыливания. Появление пузырьков газа не допускается.

6.3 Настройку регулятора давления РДГД-М производить лицам, прошедшим обучение и сдавшим экзамены по «Правилам промышленной безопасности в области газоснабжения Республики Беларусь», ознакомившимся с устройством, принципом работы РДГД-М.

6.4 Техническое обслуживание производить в сроки и объеме, указанном в эксплуатационной документации на регулятор давления газа.

Перв. примен.					
Справ. №					
Подпись и дата					
Инв. № дубл.					
Взам. инв. №					
Подпись и дата	17.11.15				
Инв. № подл.	158				
Изм.	Лист	№ докум.	Подпись	Дата	11-00.6.1.00.000 ПС
8	Зем.	11-00.6.1.295	ИИЗ	09.15	
					Лист
					8